



POWER  
TOOLS

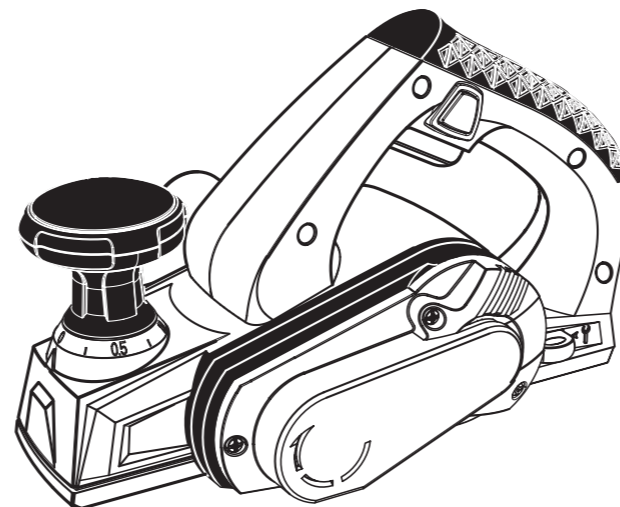
**SPARKY**

www.sparkygroup.com



## PROFESSIONAL

EN	<b>DOUBLE BLADE PLANER</b>	1 – 8
	Original instructions	
DE	<b>ZWEIMESSERHOBEL</b>	9 – 17
	Originalbetriebsanleitung	
FR	<b>RABOT A DEUX LAMES</b>	18 – 26
	Notice originale	
IT	<b>PIALLETTO PROFILO A 2 LAME</b>	27 – 34
	Istruzioni originali	
ES	<b>CEPILLO DE DOS CUCHILLAS</b>	35 – 43
	Instrucciones de uso originales	
PT	<b>PLAINA DUPLA</b>	44 – 52
	Instrução original para o uso	
PL	<b>STRUG DWUOSTRZOWY</b>	53 – 61
	Instrukcja oryginalną	
RU	<b>РУБАНОК С ДВУМЯ ЛЕЗВИЯМИ</b>	62 – 70
	Оригинальная инструкция по эксплуатации	
UK	<b>РУБАНОК С ДВОМА ЛЕЗАМИ</b>	71 – 79
	Оригінальна інструкція з експлуатації	
BG	<b>РЕНДЕ С ДВА НОЖА</b>	80 – 88
	Оригинална инструкция за използване	



450W

P 160

### EN DECLARATION OF CONFORMITY

We declare under our sole responsibility that this product fulfils all the relevant provisions of the following directives and the harmonized standards: 2006/42/EC, 2004/108/EC, EN 60745-1, EN 60745-2-14, EN 55014-1, EN 55014-2, EN 61000-3-2, EN 61000-3-3. Technical file is stored at SPARKY ELTOS AG, Kubrat Str. 9, 5500 Lovetch, Bulgaria.

### DE KONFORMITÄTSERKLÄRUNG

Hiermit versichern wir unsere persönliche Haftung, dass dieses Erzeugnis allen einschlägigen Bestimmungen folgender Richtlinien und entsprechender harmonisierten Standards entspricht: 2006/42/EC, 2004/108/EC, EN 60745-1, EN 60745-2-14, EN 55014-1, EN 55014-2, EN 61000-3-2, EN 61000-3-3.

Die technischen Unterlagen werden bei SPARKY ELTOS AG, Kubrat Str.9, 5500 Lovetch, Bulgarien, aufbewahrt.

### FR DECLARATION DE CONFORMITE

Nous déclarons sous notre responsabilité que ce produit satisfait à l'ensemble des dispositions pertinentes de la présente directives, respectivement aux normes harmonisées: 2006/42/EC, 2004/108/EC, EN 60745-1, EN 60745-2-14, EN 55014-1, EN 55014-2, EN 61000-3-2, EN 61000-3-3.

Le dossier technique est conservé par SPARKY ELTOS AD, 9, rue Kubrat, Lovech, Bulgarie.

### IT DICHIARAZIONE DI CONFORMITÀ

Noi dichiariamo sotto la nostra personale responsabilità, che questo prodotto è in conformità a tutte le disposizioni pertinenti della presente direttive e norme armonizzate: 2006/42/EC, 2004/108/EC, EN 60745-1, EN 60745-2-14, EN 55014-1, EN 55014-2, EN 61000-3-2, EN 61000-3-3.

Il fascicolo tecnico viene custodito presso la SPARKY ELTOS, 5500 Lovech, via Kubrat n. 9, Bulgaria

### ES DECLARACIÓN DE CONFORMIDAD

Declaramos bajo nuestra exclusiva responsabilidad que este producto está conforme con todas las disposiciones aplicables de la presente directrices aplicables y las correspondientes normas armonizadas: 2006/42/EC, 2004/108/EC, EN 60745-1, EN 60745-2-14, EN 55014-1, EN 55014-2, EN 61000-3-2, EN 61000-3-3.

El expediente técnico está archivado en SPARKY ELTOS SA, C/ Kubrat, 9, 5500 Lovech, Bulgaria.

### PT DECLARAÇÃO DE CONFORMIDADE

Declaramos assumindo a nossa responsabilidade pessoal que este produto está conforme com todas as disposições relevantes da presente directrizes aplicáveis e respectivos estandartes harmonizados: 2006/42/EC, 2004/108/EC, EN 60745-1, EN 60745-2-14, EN 55014-1, EN 55014-2, EN 61000-3-2, EN 61000-3-3.

O expediente técnico fica guardado na SPARKY ELTOS SA, rua Kubrat, 9, 5500 Lovech, Bulgária

### PL DEKLARACJA ZGODNOŚCI

Niniejszym deklarujemy naszą osobistą odpowiedzialnością, że ten produkt spełnia wszystkie odpowiednie postanowienia następujących dyrektyw i harmonizowanych standardów: 2006/42/EC, 2004/108/EC, EN 60745-1, EN 60745-2-14, EN 55014-1, EN 55014-2, EN 61000-3-2, EN 61000-3-3.

Teczka techniczna przechowywana jest w SPARKY ELTOS AG, Kubrat Str.9, 5500 Lovetch, Bulgaria

### RU ДЕКЛАРАЦИЯ О СООТВЕТСТВИИ

Мы заявляем со всей ответственностью, что данный продукт полностью соответствует всем соответствующим требованиям действующих директив и гармонизированных стандартов: 2006/42/EC, 2004/108/EC, EN 60745-1, EN 60745-2-14, EN 55014-1, EN 55014-2, EN 61000-3-2, EN 61000-3-3.

Техническое досье хранится в СПАРКИ ЕЛТОС АД, ул. Кубрат №9, 5500 Ловеч, Болгария.

### UK ДЕКЛАРАЦІЯ ПРО ВІДПОВІДНІСТЬ

Ми заявляємо під свою власну відповідальність, що даний продукт відповідає всім діючим вимогам директив і гармонізованих стандартів: 2006/42/EC, 2004/108/EC, EN 60745-1, EN 60745-2-14, EN 55014-1, EN 55014-2, EN 61000-3-2, EN 61000-3-3.

Технічне досьє зберігається в СПАРКИ ЕЛТОС АД, ул. Кубрат № 9, 5500 Ловеч, Болгарія.

### BG ДЕКЛАРАЦИЯ ЗА СЪОТВЕТСТВИЕ

Ние декларираме на своя лична отговорност, че това изделие отговаря на всички приложими изисквания на следните директиви и хармонизирани стандарти: 2006/42/EC, 2004/108/EC, EN 60745-1, EN 60745-2-14, EN 55014-1, EN 55014-2, EN 61000-3-2, EN 61000-3-3.

Техническото досие се съхранява в СПАРКИ ЕЛТОС АД, ул. Кубрат №9, 5500 Ловеч, България.

Manufacturer  
SPARKY Power Tools GmbH  
Leipziger Str. 20  
10117 Berlin, GERMANY

Signature of authorized person

A. Ivanov  
Technical director of SPARKY ELTOS AG

23.03.2012

1203R01

© 2012 SPARKY

www.sparkygroup.com

## Содержание

I - Введение .....	62
II - Технические данные .....	64
III - Общие указания по безопасности при работе с электроинструментами .....	65
IV - Дополнительные правила безопасности при работе с электрическими рубанками .....	66
V - Узнай больше о своем инструменте .....	67
VI - Указания по работе .....	68
VII - Обслуживание .....	70
VIII - Гарантия .....	70

### РАСПАКОВКА

Электроинструмент поставляется комплектно в исправном виде. В случае обнаружения несоответствий не рекомендуем использовать инструмент до тех пор, пока обнаруженный дефект не будет устранен. Невыполнение этой рекомендации может стать причиной травмы.

### КОМПЛЕКТАЦИЯ

Рубанок Р 160 поставляется упакованным в полностью собранном виде, за исключением мешка для пыли.

## I - Введение

Новоприобретенный Вами электроинструмент SPARKY превзойдет Ваши ожидания. Он произведен в соответствии с высокими стандартами качества SPARKY, отвечающими строгим требованиям потребителя. Его легко обслуживать и он безопасен при эксплуатации, при правильном использовании этот электроинструмент будет служить Вам долгие годы.

### ПРЕДОСТЕРЕЖЕНИЕ!



Прочтите внимательно и целиком инструкцию по эксплуатации перед использованием новоприобретенного электроинструмента SPARKY. Обратите специальное внимание на параграфы, обозначенным словом **“Предостережение”**. У Вашего электроинструмента SPARKY много качеств, которые облегчают работу. При разработке этого инструмента основное внимание было направлено на безопасность, эксплуатационные качества и надежность, которые облегчают его обслуживание и эксплуатацию.



### Не выбрасывайте электроинструменты вместе с бытовыми отходами!

Отходы от электрических изделий не следует собирать вместе с бытовыми отходами. Пожалуйста, рециклируйте в местах, предназначенных для этого. Свяжитесь с местными властями или представителем для консультации касательно рециклирования.

### ОХРАНА ОКРУЖАЮЩЕЙ СРЕДЫ



С учетом охраны окружающей среды электроинструмент, принадлежности и упаковка должны подвергнуться подходящей переработке для повторного использования содержащегося в них сырья. Для облегчения рециклирования деталей, произведенных из искусственных материалов, они обозначены соответствующим образом.

## ОПИСАНИЕ СИМВОЛОВ

На табличке с данными электроинструмента нанесены специальные символы. Они представляют собой важную информацию об использовании инструмента и его характеристиках.



Во время работы необходимо использовать предохранительные маски



Во время работы необходимо использовать предохранительные очки и наушники



Двойная изоляция для дополнительной защиты



Подсоединение к пылесосу



Соответствует релевантным европейским директивам



Соответствует требованиям российским нормативным документам



Соответствует требованиям украинским нормативным документам



Ознакомьтесь с инструкцией по эксплуатации

YYYY-Www

Период производства, где переменные символы означают:  
YYYY - год производства, ww – очередная календарная неделя

P

РУБАНОК

## II - Технические данные

<b>Модель:</b>	<b>P 160</b>
• <b>Мощность:</b>	<b>450 W</b>
• <b>Номинальная скорость:</b>	<b>16000 min<sup>-1</sup></b>
• <b>Глубина строгания:</b>	<b>0-1.5 mm</b>
• <b>Ширина строгания:</b>	<b>60 mm</b>
• <b>Вес (ЕРТА процедура 01/2003):</b>	<b>1.8 kg</b>
• <b>Класс защиты (EN 60745) </b>	<b>II</b>

### Информация о шуме и вибрациях

• <b>Излучение шума</b> (значения замерялись в соответствии со стандартом EN 60745):	
А-взвешенный уровень звукового давления L <sub>РА</sub>	83 dB(A)
Неопределенность K <sub>РА</sub>	3 dB
А-взвешенный уровень звуковой мощности L <sub>WA</sub>	94 dB(A)
Неопределенность K <sub>WA</sub>	3 dB



**Используйте средства для защиты от шума!**

- **Излучение вибраций** (уровень вибраций измерен в соответствии с т.6.2.7 EN 60745-1):  
*суммарные значения вибраций (векторная сумма трех направлений)  
определенные в соответствии с EN 60745*

<b>Величина вибраций a<sub>v</sub>:</b>	<b>3 m/s<sup>2</sup></b>
<b>Неопределенность K</b>	<b>1.5 m/s<sup>2</sup></b>

Указанный в настоящую инструкцию уровень вибраций измерен в соответствии с установленную EN 60745 методику испытаний и может использоваться для сравнения электроинструментов. Уровень вибраций может использоваться для предварительной оценки воздействия.

Указанный уровень вибраций дан при условии использования инструмента по его прямому назначению. В тех случаях, когда электроинструмент используется для других целей, с другими принадлежностями, уровень вибраций может отличаться от указанного. В этих случаях уровень воздействия может значительно возрасти в рамках общего периода работы.

Для точной оценки воздействия вибраций во время определенного периода работы необходимо учитывать промежутки времени, в которые электроинструмент выключен, либо хотя и включен, но фактически не используется. Это может существенно сократить воздействия вибраций в течение всего периода работы. Сохраняйте электроинструмент и его принадлежности в хорошем состоянии. Во время работы старайтесь сохранять руки теплыми - это поможет уменьшить вредное воздействие при работе с повышенной вибрацией.

Пыль материалов, как с краски с содержанием свинца, некоторых сортов древесины, минералов и металла может быть вредной для здоровья. Прикосновение к пыли и попадание пыли в дыхательные пути может вызвать аллергические реакции и/или заболевания дыхательных путей оператора или находящегося вблизи персонала.

Определенные виды пыли, как из дуба и бука, считаются канцерогенными, особенно, совместно с присадками для обработки древесины (хромат, средство для защиты древесины). Материал с содержанием асбеста разрешается обрабатывать только специалистам.

- По возможности применяйте отсос пыли.
- Для достижения максимально высокой эффективности собирания пыли при работе с данным электроинструментом, используйте пылесос, предназначенный для сбора пыли из древесины или для пыли из древесины и/или минеральной пыли.
- Следите за хорошей вентиляцией.
- Рекомендуется пользоваться дыхательной защитной маской с фильтром класса P2.

Соблюдайте действующие в Вашей стране предписания для обрабатываемых материалов.

### III - Общие указания по безопасности при работе с электроинструментами



**ПРЕДУПРЕЖДЕНИЕ!** Прочитайте все предупреждения и указания по безопасности. Несоблюдение предупреждений и указаний по безопасности может привести к поражению электрическим током, от пожара и/или серьезным ранениям.

Сохраните все предупреждения и указания для дальнейшего использования.

Термин “электроинструмент” во всех указанных ниже предупреждениях касается вашего электроинструмента, с питанием от сети (с кабелем) и/или электроинструмента с питанием от аккумуляторной батареи (без кабеля).

#### 1. БЕЗОПАСНОСТЬ РАБОЧЕГО МЕСТА

- Содержите рабочее место в чистоте и хорошо освещенным. Беспорядок и недостаточное освещение являются предпосылками трудовых инцидентов.
- Не работайте с электроинструментами во взрывоопасной атмосфере при наличии воспламеняющихся жидкостей, газов или пыли. Электроинструменты создают искры, которые могут воспламенить пыль или пары.
- Держите детей и посторонних лиц на расстоянии, когда работаете с электроинструментом. Рассеивание может привести к потере контроля с Вашей стороны.

#### 2. ЭЛЕКТРИЧЕСКАЯ БЕЗОПАСНОСТЬ

- Штепсель электроинструментов должны соответствовать контактным гнездам. Никогда не меняйте штепсель каким-либо способом. Не используйте какие-либо адаптерные штепселя для электроинструментов с защитным заземлением. Использование оригинальных штепселей и соответствующим им контактов уменьшает риск от удара электрическим током.
- Избегайте соприкосновения тела с землей или с заземленными поверхностями, такими как трубы, радиаторы, кухонные плиты и холодильники. Если ваше тело заземлено, существует повышенный риск поражения электрическим током.
- Не оставляйте электроинструменты под дождем или во влажной среде. Проникновение воды в электроинструменты повышает риск от поражения электрическим током.
- Используйте кабель по назначению. Никогда не используйте кабель для переноса электроинструмента, натягивания или отключения штепселя из контактного гнезда. Держите кабель далеко от тепла, масла, острых углов или движущихся частей. По-

врежденные или запутанные кабели повышают риск от поражений электрическим током.

- Во время наружной работы с электроинструментом используйте удлинитель, подходящий для этих целей. Использование удлинителя, предназначенного для внешних (наружных) работ, уменьшает опасность от поражения электрическим током.
- В случае, если работа с электроинструментом во влажной среде неизбежна, используйте предохранительное устройство, которое задействовано от остаточного тока для прерывания подачи тока. Использование предохранительного устройства уменьшает риск от поражения электрическим током.

#### 3. ЛИЧНАЯ БЕЗОПАСНОСТЬ

- Будьте бдительны, работайте с повышенным вниманием и проявляйте благоразумие, когда работаете с электроинструментом. Не используйте электроинструмент, когда вы устали или находитесь под влиянием наркотиков, алкоголя или медикаментов. Момент невнимания при работе с электроинструментом может привести к серьезной производственной травме.
- Используйте индивидуальные средства защиты. Носите всегда защитные очки. Индивидуальные средства защиты, такие как маска против пыли, нескользкая обувь, защитный шлем или средства для защиты слуха, используемые в конкретных условиях, снижают риск от производственных травм.
- Избегайте невольного пуска инструмента. Убедитесь, что выключатель находится в положении „выключено” перед включением к источнику питания и/или аккумуляторной батарее перед тем, как его возьмете в руки или переносите. Ношение электроинструмента с пальцем на выключателе или подключение к источнику питания электроинструмента с выключателем во включенном положении является предпосылкой для производственной травмы.
- Удалите каждый ключ для затягивания или гаечный ключ перед включением электроинструмента. Ключ для затягивания или гаечный ключ, прикрепленный к вертящейся части электроинструмента, может привести к трудовому инциденту.
- Не перетягивайтесь. Поддерживайте правильное положение и равновесие в течение всей работы. Это позволит лучше управлять электроинструментом при неожиданных ситуациях.
- Носите подходящую рабочую одежду. Не носите широкую одежду или украшения. Держите свои волосы, одежду и перчатки далеко от движущихся частей. Широкая одежда, бижутерия или длинные волосы могут попасть в движущиеся части.
- Если электроинструмент снабжен приспособлением для пыли, убедитесь, что оно правильно установлено и правильно используются. Использование этих устройств может понизить связанные с пылью опасности.

#### 4. ЭКСПЛУАТАЦИЯ И УХОД ЗА ЭЛЕКТРОИНСТРУМЕНТАМИ

- a) Не перегружайте электроинструмент. Используйте правильно выбранный электроинструмент согласно его назначению. *Правильно подобранный электроинструмент работает лучше и безопасней для объявленного режима работы, для которого он спроектирован.*
- b) Не используйте электроинструмент в случае, если выключатель не переключается во включенное и исключенное положение. *Каждый электроинструмент, который не может управляться с помощью его выключателя, опасен и подлежит ремонту.*
- c) Отключите штепсель от электросети перед тем, как начать любые настройки, перед заменой принадлежностей или перед тем, как убрать электроинструмент для хранения. *Эти меры предосторожности снижают риск невольного пуска электроинструмента.*
- d) Сохраняйте неиспользованные электроинструменты в местах, недоступных для детей и не позволяйте обслуживающему персоналу, который не знаком с электроинструментом или инструкциями по эксплуатации, работать с ним. *Электроинструменты являются опасными в руках необученных потребителей.*
- e) Проверяйте электроинструменты. Проверяйте, работают ли нормально и движутся ли свободно движущиеся части, находятся ли в целостности и исправности части, а также проверяйте все прочие обстоятельства, которые могут неблагоприятно повлиять на работу электроинструмента. Если он поврежден, электроинструмент необходимо отремонтировать перед его дальнейшим использованием. *Много инцидентов происходят от плохо обслуженных электроинструментов.*
- f) Поддерживайте режущие инструменты острыми и чистыми. *Правильно поддержанные режущие инструменты с острыми режущими углами режут блокируются и проще управляются.*
- g) Используйте электроинструмент, принадлежности и части инструмента и т.д. в соответствии с этими инструкциями и способом, предусмотренным для конкретного типа электроинструмента, имея в виду рабочие условия и работу, которую необходимо выполнять. *Использование электроинструмента для работы не по назначению может привести к опасной ситуации.*

#### 5. ОБСЛУЖИВАНИЕ

- a) Ремонтируйте ваш электроинструмент у квалифицированного специалиста по ремонту, при этом используйте только оригинальные запасные части. *Это обеспечивает сохранение безопасности электроинструмента.*

## IV - Дополнительные правила безопасности при работе с электрическими рубанками

- Перед тем как оставить электроинструмент, всегда дождитесь полного останова барабана. *Крутящаяся режущая часть рубанка может зацепиться за поверхность, что может привести к потере контроля и серьезному несчастному случаю.*
- В случае потенциальной возможности касания режущей принадлежности до скрытой электропроводки или до собственного питающего шнура, держите электроинструмент только за изолированные поверхности рукояток. Контакт принадлежности с токоведущим проводом ставит под напряжение также открытые металлические части электроинструмента и может привести к поражению оператора электрическим током.
- Используйте зажимы /скобы/ или другие подходящие средства для закрепления обрабатываемого материала к стабильной основе. *Придерживание обрабатываемого материала руками или к телу неустойчиво и может привести к потере контроля.*
- Всегда носите защитные очки и антифоны и используйте пылезащитную маску.
- Во избежание возможного перегрева всегда разматывайте до конца кабель удлинителя с кабельного барабана.
- В случае необходимости использования удлинителя, убедитесь, что его сечение соответствует номинальному току используемого электроинструмента, а также и в исправности удлинителя.
- После продолжительной работы внешние металлические части и принадлежности могут нагреться.
- Всегда выключайте электроинструмент перед тем, как отложить его в сторону.
- Не подвергайте электроинструмент перегрузке - работайте на разумной скорости. Перегрузка возникает при чрезмерно сильном натиске, при этом электродвигатель начинает вращаться медленнее, что обуславливает снижение эффективности и вероятность повреждения электродвигателя.
- Если возможно, всегда используйте систему пылеотвода.
- В рабочей зоне не допускается наличие тряпок, полотенец, волокон, бечевки, шнуров и др.
- Перед началом работы удалите с обрабатываемой детали все гвозди, винты и другие инородные тела. При врезании в гвоздь или другое металлическое тело Вы можете повредить лезвия и электроинструмент, что является предпосылкой несчастного случая.
- Будьте исключительно осторожны, когда трогае-те лезвия.



- Перед началом работы убедитесь в том, что винты для закрепления лезвий хорошо затянуты.
- Держите крепко электроинструмент двумя руками.
- Берегите руки от движущихся частей.
- Перед началом работы электроинструментом дайте ему поработать на холостом ходу определенное время. Следите за наличием вибраций, которые являются признаком плохого монтажа или неправильного балансирования лезвий.
- Когда включаете электроинструмент убедитесь в том, что ни одно из лезвий не находится в контакте с обрабатываемой поверхностью.
- Подождите пока лезвия наберут полную скорость перед тем, как начать строгание.
- При работе держите электроинструмент на расстоянии минимум 200 мм от своего лица и тела.
- Всегда выключайте электроинструмент и ждите полной остановки лезвий перед тем, как осуществлять какие-либо настройки.
- Никогда не ставьте палец в желоб для стружки. Они могут застрять в желобе при резке мокрой древесины. Почистите стружку с помощью палки, но только когда машина выключена и штепсель удален из розетки.
- Не оставляйте электроинструмент работать без надзора. Работайте с ним только когда контролируете его обеими руками.
- Отставляя рубанок, выключите его и прислоните к деревянному бруску вверх передней подошвой, так, чтобы лезвия ни с чем не соприкасались.
- Всегда заменяйте все три лезвия одновременно, в противном случае возникший дисбаланс приведет к нестабильности и сократит жизнь лезвий и самого электроинструмента.



**ПРЕДУПРЕЖДЕНИЕ:** Перед тем, как включить электроинструмент в сеть питания (розетку, фанонку, буксу) убедитесь в том, что напряжение питания соответствует указанному на табличке электроинструмента. Напряжение питания выше номинального может привести к травмам потребителя, а также повреждению инструмента.

- Если Вы не уверены в величине напряжения, не включайте электроинструмент.
- Если напряжение ниже номинального, электродвигатель будет поврежден.
- Электроинструмент должен использоваться только по назначению. Любое другое использование, отличающееся от описанного в настоящей инструкции, будет считаться неправильным использованием. Ответственность за любое повреждение или ущерб, проистекающие от неправильного использования, будет нести потребитель, а не производитель.
- Для правильной эксплуатации этого электроинструмента необходимо соблюдать правила безопасности, общие инструкции и указания по работе, указанные здесь. Все потребители должны ознакомиться с этой инструкцией по эксплуатации и быть информированными о потенциальных

рисках при работе с электроинструментом. Дети и физически слабые люди не должны использовать электроинструмент. Дети должны быть под постоянным наблюдением, если они находятся вблизи места, в котором работают с электроинструментом. Необходимо принять и превентивные меры безопасности. То же самое касается и выполнения основных правил, касающихся профессионального здоровья и безопасности.

- Производитель не несет ответственности за осуществленные потребителем изменения по электроинструменту или за повреждения, вызванные подобными изменениями.

Даже когда электроинструмент используется по назначению, невозможно пренебрегать всеми остаточными факторами риска. Перечисленные ниже опасности могут возникнуть в связи с конструктивными особенностями и дизайном электроинструмента.

- Проблемы со слухом, если не используются эффективные меры защиты.
- Всегда отключайте штепсель из розетки перед тем, как ремонтировать или настраивать электроинструмент, в том числе и когда меняете лезвия или регулируете глубину строгания.
- Прикосновение к лезвиям.
- Проникновение в рабочую зону под подошву при работающем инструменте.
- Отскок (обратный удар) обрабатываемой детали или ее кусков.
- Поломка лезвия.
- Вылет кусочков поврежденного лезвия.
- Электроинструмент не следует использовать под открытым небом в дождливую погоду, во влажной среде (после дождя) или вблизи легко воспламеняющихся жидкостей и газов. Рабочее место должно быть хорошо освещено.

## V - Узнай больше о своем инструменте

Перед началом работы ознакомьтесь со всеми функциями инструмента и правилами безопасной работы. Используйте электроинструмент и его аксессуары только по назначению.

1. Регулируемая /подвижная/ передняя опора
2. Регулятор настройки глубины строгания
3. Наконечник для пылеотвода
4. Пусковая кнопка /переключатель/
5. Кнопка блокировки / Блокирующая кнопка переключателя/
6. Рукоятка
7. Гнездо хранения гаечного
8. Крышка движущего/приводного/ ремня
9. Гаечный ключ
10. Мешок для пыли
11. Барабан для лезвий
12. Двусторонне заточенное лезвие
13. Затягивающий винт
14. Палец



## VI - Указания по работе

Этот электроинструмент рассчитан на питание от однофазной сети переменного тока. Выполнена двойная изоляция согласно EN 60745 и IEC 60745, так что машину можно использовать с контактами без защитных клемм. Радиопомехи соответствуют Директивы Европейского парламента и Совета 2004/108/ЕС относительно электромагнитной совместимости.

### ПЕРЕД НАЧАЛОМ РАБОТЫ

- Убедитесь, что напряжение электросети соответствует обозначениям на табличке с техническими данными машины.
- Убедитесь, что кабель питания и его штепсель в исправном состоянии. Замена неисправного кабеля питания должна быть выполнена производителем или специалистом фирменного сервиса, во избежание риска неподходящей замены.

### НАСТРОЙКА ГЛУБИНЫ СТРОГАНИЯ



**ПРЕДУПРЕЖДЕНИЕ:** Убедитесь, что электроинструмент выключен и штепсель вынут из контакта перед настройкой или заменой лезвий рубанка.

1. Для увеличения глубины строгания поверните ручку настройки глубины строгания (2) по часовой стрелке, а для уменьшения глубины строгания – в обратную сторону (Рис. 1).
2. Цифра на шкале регулятора настройки глубины строгания указывает глубину строгания.
3. Если необходимо точно определить глубину строгания, выполните обработку на ненужном куске дерева, измерьте разницу в толщине и по мере необходимости проведите повторную настройку.



**ПРЕДУПРЕЖДЕНИЕ:** Если рубанок не используется, убедитесь, что регулятор находится в положении „0”, в этом положении лезвие не может врезаться в обрабатываемую деталь.

### МОНТАЖ И ДЕМОНТАЖ ЛЕЗВИЙ



**ПРЕДУПРЕЖДЕНИЕ:** Убедитесь, что электроинструмент выключен и штепсель вынут из розетки перед заменой лезвий.

Рубанок оснащен двусторонне заточенными лезвиями. Лезвия могут использоваться с двух сторон. Когда обе стороны лезвий уже использованы, лезвие необходимо заменить.

**ЗАМЕЧАНИЕ:** Лезвия не подлежат переточке.

### ДЕМОНТАЖ ЛЕЗВИЙ



**ПРЕДУПРЕЖДЕНИЕ:** Лезвия очень острые. Будьте очень внимательны когда берете лезвия.

1. Ослабьте три затягивающих винта (13) с помощью гаечного ключа (9).
2. Выньте лезвие (12) из паза в барабане (11), где он находится (Рис. 2).

### МОНТАЖ ЛЕЗВИЯ

1. Переверните лезвие (12) или замените его новым.
2. Возьмите новое лезвие и вставьте его в паз барабана.

**ЗАМЕЧАНИЕ:** Заточенная поверхность (кромка) лезвия должна смотреть в сторону в сторону затягивающих винтов (13).

3. Равномерно затяните винты (13). В первую очередь затяните два внешних винта и затем затяните винт, находящийся по середине.
4. Повторите вышеописанные действия с другим лезвием.

**ЗАМЕЧАНИЕ:** Всегда производите замену двух лезвий одновременно, чтобы избежать разбалансировки, опасных вибраций и возможного повреждения электроинструмента.



**ПРЕДУПРЕЖДЕНИЕ:** Перед тем как заменить лезвия, очистите барабан (11) и лезвия от стружек. Используйте лезвия того же размера и веса, что и оригинальные, иначе рубанок будет вибрировать. Это приведет к некачественному строганию и возможной поломке электроинструмента. При установке лезвий тщательно затяните винты (13). Потеря крепежного винта весьма опасна. Регулярно проверяйте, хорошо ли затянуты винты.



**ПРЕДУПРЕЖДЕНИЕ:** Рубанок работает с лезвиями, которые установлены горизонтально и хорошо затянуты на своих местах. Когда вы устанавливаете новые лезвия, очень важно, чтобы они были расположены на своих местах под прямым углом, а их режущие части расположены параллельно относительно задней опоры. Только после выполнения всех этих условий допускается затяжение винтов. Если лезвия выступают наружу или расположены не под прямым углом, возможно, что они упрутся в корпус, что создаст серьезную опасность для оператора и посторонних лиц. Лезвие в барабане должно быть центрировано.

**ЗАМЕЧАНИЕ:** Если лезвия установлены и затянуты недостаточно хорошо, обрабатываемая поверхность будет шероховатой и неровной.



Данные примеры указывают на правильный и неправильный монтаж:

- **Чистое строгание** (Рис. 3)
- **Неровности на поверхности** – кромка лезвия или все лезвия непараллельны задней опоре (Рис. 4).
- **Выдалбливание в начале** - если кромка одного или двух лезвий выступает недостаточно относительно задней опоры (Рис. 5)
- **Выдалбливание в конце** - если кромка одного или двух лезвий слишком сильно выступает относительно задней опоры (Рис. 6).

#### ПРИМЕЧАНИЕ:

- (а) Передняя опора (движущаяся часть)
- (б) Задняя опора (неподвижная часть)



**ВНИМАНИЕ:** Два шестигранных винта, маркированных красной краской, не подлежат регулировке. Положение этих винтов может меняться только производителем.

## ВКЛЮЧЕНИЕ – ВЫКЛЮЧЕНИЕ



**ПРЕДУПРЕЖДЕНИЕ:** Перед включением штепселя в контакт всегда проверяйте исправность пусковой кнопки (4) и кнопки блокировки (5). Перед пуском рубанка убедитесь, что барабан для лезвий не касается никакой поверхности.

1. Включите штепсель в контакт, нажмите кнопку блокировки (5) и нажмите на пусковую кнопку (4). (Рис. 8)
2. Остановка рубанка происходит после отжатия пусковой кнопки (4).
3. Если желаете перезапустить рубанок, необходимо одновременно задействовать кнопку блокировки (5) и пусковую кнопку (4). Это важно для обеспечения безопасности при работе с рубанком. (Рис. 9)



**ПРЕДУПРЕЖДЕНИЕ:** Просим обратить внимание на то, что лезвия после выключения рубанка определенное время продолжают свое движение. Перед тем, как оставить рубанок, во избежание повреждения лезвий или поверхности, дождитесь полной остановки электродвигателя.

## СТРОГАНИЕ

1. Установите переднюю опору (1) горизонтально к поверхности так, чтобы лезвия не касались поверхности обработки.
2. Включите рубанок и подождите, пока лезвия достигнут максимальной скорости.
3. Ведите рубанок вперед внимательно, оказывая на него нажим.
4. Дойдя до конца обрабатываемой детали, поднимите рубанок, не наклоняя его вниз.
5. Скорость и глубина строгания определяют каче-

ство конечного продукта. Для более грубой обработки можно увеличить глубину строгания. Более ровную поверхность можно получить, снизив глубину и скорость строгания.

**ПРИМЕЧАНИЕ:** Стругание идет легче, если установить обрабатываемую деталь под небольшим наклоном вниз и вне.



**ПРЕДУПРЕЖДЕНИЕ:** При увеличении скорости качество обработки поверхности ухудшается и возрастает опасность поломки лезвий или электродвигателя. Очень медленное строгание может привести к обгоранию или повреждению обрабатываемой поверхности.

Оптимальная скорость зависит от вида обрабатываемого материала и глубины строгания.

Для определения оптимальной скорости и глубины строгания проведите пробное строгание на ненужном куске обрабатываемого материала.



**ПРЕДУПРЕЖДЕНИЕ:** Закрепите обрабатываемый материал на рабочем столе.

## СНЯТИЕ ФАСКИ (Fig. 10)

V-образные каналы в подвижном переднем основании (1) позволяют быстрое и легкое снятие фасок. В зависимости от желаемой ширины фаски установите соответствующий V-образный канал на кромку обрабатываемого материала и перемещайте рубанок параллельно кромке.

## УДАЛЕНИЕ СТРУЖЕК

1. Вставьте мешок для пыли (10) в отверстие (3).
2. Для эффективного удаления пыли и стружек можно подсоединить наконечник (3) к системе пылеотвода или к пылесосу. Таким образом вы обеспечите более безопасную и чистую рабочую среду.

## ЗАМЕНА ДВИЖУЩЕГО РЕМНЯ



**ПРЕДУПРЕЖДЕНИЕ:** Перед сменой настроек или заменой лезвий убедитесь, что электроинструмент выключен и штепсель вынут из контакта.

1. Для замены движущего ремня сначала выверните винты с крестовой головкой, которые придерживают крышку движущего ремня (8) с левой стороны рубанка (вид сзади).
2. Удалите поврежденный ремень, снимая его с верхнего шкива и вращая при этом нижний шкив. Используйте мягкую щетку для очистки шкивов и окружающей площадки.

**ЗАМЕЧАНИЕ:** При почистке шкивов носите защитные очки.

3. Три прямых /непрерывных/ профиля ▲ с внутренней стороны ремня должны войти в три “V” – об-разные прорезы шкива. Наденьте новый ремень на нижний шкив. Другой конец ремня набросьте на верхний шкив и крутите его , пока ремень не натянется и оба шкива не начнут вращаться.
4. Убедитесь рукой, что ремень крутится свободно.
5. Наденьте крышку и затяните три винта.
6. Включите штепсель в контакт, включите рубанок на одну-две минуты, чтобы убедиться, что двига-тель и ремень работают исправно.

## ПРИНАДЛЕЖНОСТИ

Комплект из 2-х лезвий/монтированных/, парал-лельная направляющая линейка с подсоединяю-щим винтом, мешок для пыли, гаечный ключ.

## VII - Обслуживание



**ПРЕДУПРЕЖДЕНИЕ:** Перед началом любой операции по проверке или обслуживанию обязательно выключить электроинструмент и вы-нуть штепсель из контакта.

Проверять и регулярно затягивать винты на корпу-се машины. При продолжительном использовании винты могут разболтаться от вибраций. Смазывать регулярно все движущиеся части.

### ОБЩАЯ ПРОВЕРКА

Когда щетки изнашиваются, необходимо одновремен-но заменить обе щетки на оригинальные в сервисе SPARKY гарантийного и после гарантийного обслу-живания.

Если поврежден кабель питания, во избежание воз-можных опасностей, его замену должен выполнить производитель или оторизированный сервисный спе-циалист.

### ОЧИСТКА

Машина и вентиляционные отверстия должны быть чистыми для гарантирования безопасной работы. Следить и регулярно устранять чужие частицы и пыль с вентиляционной решетки в близости от электродвигателя и в выключателях.

Использовать мягкую щетку для устранения нако-пленной пыли. Во время чистки носить защитные очки, чтобы предохранить глаза.

Корпус машины вытирать мягкой влажной тряпкой. Можно использовать раствор неагрессивного мою-щего средства.



**ПРЕДУПРЕЖДЕНИЕ:** Не допускается ис-пользование спирта, бензина и прочих раствори-телей. При чистке пластмассовых частей запре-щено использование разъедающих средств.



**ПРЕДУПРЕЖДЕНИЕ:** Не допускать попа-дания воды и брызг в машину.

**ВАЖНО!** Для гарантирования безопасной и надеж-ной работы электроинструмента все операции по ремонту, обслуживанию и регулированию (включи-тельно проверка и замена на щеток) должны быть выполнены в оторизированных сервисах SPARKY с использованием исключительно оригинальных за-пасных частей.

## VIII - Гарантия

Гарантийный срок электроинструментов SPARKY указан в гарантийной карте.

Неисправности, появившиеся в результате есте-ственного изнашивания, перегрузки или неправиль-ной эксплуатации, не входят в гарантийные обяза-тельства.

Неисправности, появившиеся вследствие приме-нения некачественных материалов и/или из-за про-изводственных ошибок, устраняются без дополни-тельной оплаты путем замены или ремонта.

Рекламации дефектного электроинструмента SPARKY принимаются в том случае, если машина будет возвращена поставщику, или специализированному гарантийному сервису в не разобранном (первоначальном) состоянии.

## Замечания

Внимательно прочитайте всю инструкцию по экс-плуатации перед тем, как использовать это изде-лие.

Производитель сохраняет за собой право вносить в свои изделия улучшения и изменения, а также из-менять спецификации без предупреждения.

Спецификации для разных стран могут различать-ся.