



POWER
TOOLS



SPARKY

HD PROFESSIONAL

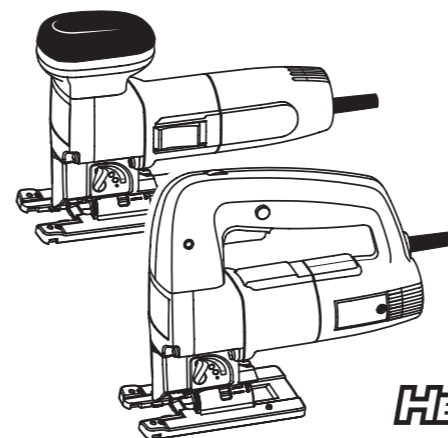
(EN)	PENDULUM ACTION JIG SAW	1 – 9
	Original instructions	
(DE)	PENDELHUBSTICHSÄGE	10 – 19
	Originalbetriebsanleitung	
(FR)	SCIE SAUTEUSE PENDULAIRE	20 – 29
	Notice originale	
(IT)	SEGHETTO A PENDOLO	30 – 38
	Istruzioni originali	
(ES)	SIERRA DE CALAR PENDULAR	39 – 48
	Instrucciones de uso originales	
(PT)	SERRA PENDULAR	49 – 58
	Manual original	
(PL)	WYRZYNARKA Z RUCHEM WAHADŁOWYM	59 – 67
	Oryginalna instrukcja obsługi	
(RU)	МАЯТНИКОВЫЙ ЛОБЗИК	68 – 77
	Оригинальная инструкция по эксплуатации	
(UK)	МАЯТНИКОВИЙ ЛОБЗИК	78 – 87
	Оригінальна інструкція з експлуатації	
(BG)	НОЖОВ ТРИОН С МАХАЛОВИДЕН ХОД	88 – 98
	Оригинална инструкция за използване	

142393V3

1704R01

© 2017 SPARKY

www.sparky.eu



HEAVYDUTY

580 W

FSPE 110 • FSPE 111



(EN)

DECLARATION OF CONFORMITY

We declare under our sole responsibility that the product described under "Technical Data" fulfils all the relevant provisions of the following directives and the harmonized standards: 2006/42/EC, 2014/30/EU, 2011/65/UE, EN 60745-1, EN 60745-2-11, EN 55014-1, EN 55014-2, EN 61000-3-2, EN 61000-3-3, EN 50581. Technical file is stored at SPARKY ELTOS AD, Kubrat Str. 9, 5500 Lovech, Bulgaria.

(DE)

KONFORMITÄTSERKLÄRUNG

Hiermit versichern wir unsere persönliche Haftung, dass das unter „Technische Daten“ beschriebene Produkt allen einschlägigen Bestimmungen folgender Richtlinien und entsprechender harmonisierten Standards entspricht: 2006/42/EC, 2014/30/EU, 2011/65/UE, EN 60745-1, EN 60745-2-11, EN 55014-1, EN 55014-2, EN 61000-3-2, EN 61000-3-3, EN 50581. Die technischen Unterlagen werden bei SPARKY ELTOS AD, Kubrat Str.9, 5500 Lovech, Bulgarien, aufbewahrt.

(FR)

DECLARATION DE CONFORMITE

Nous déclarons sous notre responsabilité que le produit décrit sous "Données techniques" satisfait à l'ensemble des dispositions pertinentes des présentes directives, respectivement aux normes harmonisées: 2006/42/CE, 2014/30/UE, 2011/65/UE, EN 60745-1, EN 60745-2-11, EN 55014-1, EN 55014-2, EN 61000-3-2, EN 61000-3-3, EN 50581. Le dossier technique est conservé par SPARKY ELTOS AD, 9, rue Kubrat, 5500 Lovech, Bulgarie.

(IT)

DICHIARAZIONE DI CONFORMITÀ

Noi dichiariamo sotto la nostra personale responsabilità, che il prodotto descritto nella sezione "Dati tecnici" è in conformità a tutte le disposizioni pertinenti della presente direttiva e norme armonizzate: 2006/42/CE, 2014/30/UE, 2011/65/UE, EN 60745-1, EN 60745-2-11, EN 55014-1, EN 55014-2, EN 61000-3-2, EN 61000-3-3, EN 50581. Il fascicolo tecnico viene custodito presso la SPARKY ELTOS AD, 5500 Lovech, via Kubrat n. 9, Bulgaria.

(ES)

DECLARACIÓN DE CONFORMIDAD

Declaramos bajo nuestra exclusiva responsabilidad que el producto descrito en los "Datos técnicos" está conforme con todas las disposiciones aplicables de la presente directrices aplicables y las correspondientes normas armonizadas: 2006/42/CE, 2014/30/UE, 2011/65/UE, EN 60745-1, EN 60745-2-11, EN 55014-1, EN 55014-2, EN 61000-3-2, EN 61000-3-3, EN 50581. El expediente técnico está archivado en SPARKY ELTOS AD, C/ Kubrat, 9, 5500 Lovech, Bulgaria.

(PT)

DECLARAÇÃO DE CONFORMIDADE

Declaramos assumindo a nossa responsabilidade pessoal que o produto descrito em nos "Dados técnicos" está conforme com todas as disposições relevantes da presente directrizes aplicáveis e respectivos estandartes harmonizados: 2006/42/CE, 2014/30/UE, 2011/65/UE, EN 60745-1, EN 60745-2-11, EN 55014-1, EN 55014-2, EN 61000-3-2, EN 61000-3-3, EN 50581. A documentação técnica guarda-se no SPARKY ELTOS AD, rua Kubrat 9, 5500, Lovech, Bulgária.

(PL)

DEKLARACJA ZGODNOŚCI

Niniejszym deklarujemy naszą osobistą odpowiedzialnością, że produkt przedstawiony w rozdziale „Dane techniczne” pełni wszystkie odpowiedzialności postanowienia następujących dyrektyw i harmonizowanych standardów: 2006/42/WE, 2014/30/UE, 2011/65/UE, EN 60745-1, EN 60745-2-11, EN 55014-1, EN 55014-2, EN 61000-3-2, EN 61000-3-3, EN 50581. Teczka techniczna przechowywana jest w SPARKY ELTOS AD, Kubrat Str.9, 5500 Lovetch, Bulgaria.

(RU)

ДЕКЛАРАЦИЯ О СООТВЕТСТВИИ

Мы заявляем со всей ответственностью, что описанный в разделе "Технические данные" продукт полностью соответствует всем соответствующим требованиям действующих директив и гармонизированных стандартов: 2006/42/ЕС, 2014/30/ЕU, 2011/65/ЕU, EN 60745-1, EN 60745-2-11, EN 55014-1, EN 55014-2, EN 61000-3-2, EN 61000-3-3, EN 50581. Техническое досье хранится в СПАРКИ ЕЛТОС АД, ул. Кубрат №9, 5500 Ловеч, Болгария.

(UK)

ДЕКЛАРАЦІЯ ПРО ВІДПОВІДНІСТЬ

Ми заявляємо під свою власну відповідальність, що описаний у розділі "Технічні дані" продукт відповідає всім діючим вимогам директив і гармонізованих стандартів: 2006/42/ЕС, 2014/30/ЕU, 2011/65/ЕU, EN 60745-1, EN 60745-2-11, EN 55014-1, EN 55014-2, EN 61000-3-2, EN 61000-3-3, EN 50581. Технічне досьє зберігається в СПАРКИ ЕЛТОС АД, ул. Кубрат № 9, 5500 Ловеч, Болгарія.

(BG)

ДЕКЛАРАЦИЯ ЗА СЪОТВЕТСТВИЕ

Ние декларираме на своя лична отговорност, че изделието, описано в раздел "Технически данни", отговаря на всички приложими изисквания на следните директиви и хармонизирани стандарти: 2006/42/ЕС, 2014/30/ЕU, 2011/65/ЕU, EN 60745-1, EN 60745-2-11, EN 55014-1, EN 55014-2, EN 61000-3-2, EN 61000-3-3, EN 50581. Техническото досье се съхранява в СПАРКИ ЕЛТОС АД, ул. Кубрат №9, 5500 Ловеч, България.

Manufacturer
SPARKY Power Tools GmbH
Leipziger Str. 20
10117 Berlin, GERMANY

Signature of authorized person

A. Ivanov
Technical director of SPARKY ELTOS AD

6 March 2017

Содержание

Введение.....	68
Технические данные	70
Общие указания по безопасности при работе с электроинструментами	71
Дополнительные указания по безопасности при работе с лобзиками.....	73
Ознакомление с электроинструментом.....	A/74
Указания к работе.....	B/74
Обслуживание	76
Гарантия.....	77

РАСПАКОВКА

В соответствии с общепринятыми технологиями производства вероятность обнаружения неисправности новоприобретенного Вами электроинструмента или нехватки какой-нибудь из его частей весьма мала. Если все-таки Вы обнаружите любое несоответствие, просим не начинать использование электроинструмента перед заменой неисправной части или устранения дефекта. Невыполнение этой рекомендации может быть причиной серьезных несчастных случаев.

СГЛОБКА

Лобзики поставляют в упаковке в полностью собранном виде, за исключением лезвия и адаптера отвода пыли.

Введение

Новоприобретенный Вами электроинструмент SPARKY превзойдет Ваши ожидания. Его производство подчиняется высоким стандартам качества SPARKY, отвечающим строгим требованиям потребителя. Удобный для обслуживания и безопасный в эксплуатации, этот электроинструмент при правильном употреблении будет служить безотказно долгие годы.

ПРЕДОСТЕРЕЖЕНИЕ!



Прочтите внимательно и целиком инструкцию по эксплуатации перед использованием новоприобретенного электроинструмента SPARKY. Обратите специальное внимание на параграфы, обозначенным словом "Предостережение". У Вашего электроинструмента SPARKY много качеств, которые облегчают работу. При разработке этого инструмента основное внимание было направлено на безопасность, эксплуатационные качества и надежность, которые облегчают его обслуживание и эксплуатацию.



Не выбрасывать электроинструменты вместе с бытовыми отбросами!

Отбросы электрических изделий нельзя собирать вместе с бытовыми отбросами. Они должны быть рециклированы на местах, предназначенных специально для этих целей. Просим обратиться к местным властям или к нашему представителю для получения информации насчет рециклирования.

ЗАЩИТА ОКРУЖАЮЩЕЙ СРЕДЫ



Для предохранения окружающей среды электроинструменты, принадлежности и упаковки должны быть переработаны подходящим образом для повторно использования содержащихся в них материалов. Для облегчения процесса рециклирования детали, сделанные из искусственных материалов, обозначены соответствующим способом.

ОПИСАНИЕ СИМВОЛОВ

На табличке с данными электроинструмента нанесены специальные символы, содержащие важную информацию о продукте или инструкции по использованию.



Двойная изоляция для дополнительной защиты.



Электроника для предварительной настройки скорости вращения.



Подсоединение к пылесосу.



Маятниковый ход.



Резка под наклоном.



Соответствует релевантным европейским директивам.



Соответствует требованиям правил Таможенного союза.



Соответствует требованиям украинским нормативным документам.



Ознакомьтесь с инструкцией по эксплуатации.

YYYY-Www

Период производства, где переменные символы означают:

YYYY - год производства,

ww – очередная календарная неделя.

FSPE

Маятниковый лобзик.

Технические данные

Модель	FSPE 110	FSPE 111
Потребляемая мощность	580 W	580 W
Частота ходов на холостом ходу	300-3200 min ⁻¹	300-3200 min ⁻¹
Шаг	26 mm	26 mm
Электронное регулирование частоты ходов	да	да
Максимальный угол резки под углом	± 45°	± 45°
Допустимая глубина резки		
по дереву	110 mm	110 mm
по стали	5 mm	5 mm
по цветным металлам	20 mm	20 mm
по дюралю	15 mm	15 mm
по керамическим материалам	10 mm	10 mm
Вес (ЕПТА процедура 01/2014)	1,9 kg	2,1 kg
Класс защиты (EN 60745-1) 	II	II

ИНФОРМАЦИЯ О ШУМЕ И ВИБРАЦИЯХ

Значения замерялись в соответствии со стандартом EN 60745.

Излучение шума

A-взвешенный уровень звукового давления L _{рА}	88,0 dB (A)	88,0 dB (A)
Неопределенность K _{рА}	3,0 dB (A)	3,0 dB (A)
A-взвешенный уровень звуковой мощности L _{wА}	99,0 dB (A)	99,0 dB (A)
Неопределенность K _{wА}	3,0 dB (A)	3,0 dB (A)

Используйте средства для защиты от шума!

Излучение вибраций *

Суммарные значения вибраций (векторная сумма трех направлений) определенные в соответствии с EN 60745:

Резка в дереве		
Значение излученных вибраций a _{н,св}	17,0 m/s ²	9,0 m/s ²
Неопределенность K _{св}	2,0 m/s ²	1,5 m/s ²
Резка в стали		
Значение излученных вибраций a _{н,см}	13 m/s ²	8,0 m/s ²
Неопределенность K _{см}	2,0 m/s ²	1,5 m/s ²

* Уровень вибраций измерен в соответствии с т.6.2.7 EN 60745.

Указанный в настоящую инструкцию уровень вибраций измерен в соответствии с установленную EN 60745 методику испытаний и может использоваться для сравнения электроинструментов. Уровень вибраций может использоваться для предварительной оценки воздействия. Указанный уровень вибраций дан при условии использования инструмента по его прямому назначению. В тех случаях, когда электроинструмент используется для других целей, с другими принадлежностями, уровень вибраций может отличаться от указанного. В этих случаях уровень воздействия может значительно возрасти в рамках общего периода работы.

Для точной оценки воздействия вибраций во время определенного периода работы необходимо учитывать промежутки времени, в которые электроинструмент выключен, либо хотя и включен, но фактически не используется. Это может существенно сократить воздействия вибраций в течение всего периода работы.

Сохраняйте электроинструмент и его принадлежности в хорошем состоянии. Во время работы старайтесь сохранять руки теплыми - это поможет уменьшить вредное воздействие при работе с повышенной вибрацией.

Пыль материалов, как с краски с содержанием свинца, некоторых сортов древесины, минералов и металла может быть вредной для здоровья. Прикосновение к пыли и попадание пыли в дыхательные пути может вызвать аллергические реакции и/или заболевания дыхательных путей оператора или находящегося вблизи персонала.

Определенные виды пыли, как из дуба и бука, считаются канцерогенными, особенно, совместно с присадками для обработки древесины (хромат, средство для защиты древесины). Материал с содержанием асбеста разрешается обрабатывать только специалистам.

- По возможности применяйте отсос пыли.
 - Для достижения максимально высокой эффективности собирания пыли при работе с данным электроинструментом, используйте пылесос, предназначенный для сбора пыли из древесины или для пыли из древесины и/или минеральной пыли.
 - Следите за хорошей вентиляцией.
 - Рекомендуется пользоваться дыхательной защитной маской с фильтром класса P2.
- Соблюдайте действующие в Вашей стране предписания для обрабатываемых материалов.

Общие указания по безопасности при работе с электроинструментами



ПРЕДОСТЕРЕЖЕНИЕ! Прочитайте все предупреждения и указания по безопасности. Несоблюдение предупреждений и указаний по безопасности может привести к поражению электрическим током, от пожара и/или серьезным ранениям.

Сохраните все предупреждения и указания для дальнейшего использования.

Термин "электроинструмент" во всех указанных ниже предупреждениях касается вашего электроинструмента, с питанием от сети (с кабелем) и/или электроинструмент с питанием от аккумуляторной батареи (без кабеля).

1) Безопасность рабочего места

- Содержите рабочее место в чистоте и хорошо освещенным. Беспорядок и недостаточное освещение являются предпосылками трудовых инцидентов.
- Не работайте с электроинструментами во взрывоопасной атмосфере при наличии воспламеняющихся жидкостей, газов или пыли. Электроинструменты создают искры, которые могут воспалить пыль или пары.
- Держите детей и посторонних лиц на расстоянии, когда работаете с электроинструментом. Рассеивание может привести к потере контроля с Вашей стороны.

2) Электрическая безопасность

- Штепселя электроинструментов должны соответствовать контакт-

ным гнездам. Никогда не меняйте штепсель каким-либо способом. Не используйте какие-либо адаптерные штепселя для электроинструментов с защитным заземлением. Использование оригинальных штепселей и соответствующим им контактов уменьшает риск от удара электрическим током.

- Избегайте соприкосновения тела с землей или с заземленными поверхностями, такими как трубы, радиаторы, кухонные плиты и холодильники. Если ваше тело заземлено, существует повышенный риск поражения электрическим током.
 - Не оставляйте электроинструменты под дождем или во влажной среде. Проникновение воды в электроинструменты повышает риск от поражения электрическим током.
 - Используйте кабель по назначению. Никогда не используйте кабель для переноса электроинструмента, натягивания или отключения штепселя из контактного гнезда. Держите кабель далеко от тепла, масла, острых углов или движущихся частей. Поврежденные или запутанные кабели повышают риск от поражений электрическим током.
 - Во время наружной работы с электроинструментом используйте удлинитель, подходящий для этих целей. Использование удлинителя, предназначенного для внешних/наружных работ, уменьшает опасность от поражения электрическим током.
 - В случае, если работа с электроинструментом во влажной среде неизбежна, используйте предохранительное устройство, которое задействовано от остаточного тока для прерывания подачи тока. Использование предохранительного устройства уменьшает риск от поражения электрическим током.
- ### 3) Личная безопасность
- Будьте бдительны, работайте с по-

- вышенным вниманием и проявляйте благоразумие, когда работаете с электроинструментом. Не используйте электроинструмент, когда вы устали или находитесь под влиянием наркотиков, алкоголя или медикаментов. *Момент невнимания при работе с электроинструментом может привести к серьезной производственной травме.*
- b) **Используйте индивидуальные средства защиты.** Носите всегда защитные очки. *Индивидуальные средства защиты, такие как маска против пыли, нескользкая обувь, защитный шлем или средства для защиты слуха, используемые в конкретных условиях, снижают риск от производственных травм.*
- c) **Избегайте невольного пуска инструмента.** Убедитесь, что выключатель находится в положение „выключено“ перед включением к источнику питания и/или аккумуляторной батареи перед тем, как его возьмете в руки или переносите. *Ношение электроинструмента с пальцем на выключателе или подключение к источнику питания электроинструмента с выключателем во включенном положении является предосторожностью для производственной травмы.*
- d) **Удалите каждый ключ для затягивания или гаечный ключ перед включением электроинструмента.** *Ключ для затягивания или гаечный ключ, прикрепленный к вращающейся части электроинструмента, может привести к трудовому инциденту.*
- e) **Не перетягивайтесь.** Поддерживайте правильное положение и равновесие в течение всей работы. *Это позволит лучше управлять электроинструментом при неожиданных ситуациях.*
- f) **Носите подходящую рабочую одежду.** Не носите широкую одежду или украшения. Держите свои волосы, одежду и перчатки далеко от движущихся частей. *Широкая одежда, бижутерия или длинные волосы могут попасть в движущиеся части.*
- g) **Если электроинструмент снабжен приспособлением для пыли, убедитесь, что они правильно установлены и правильно используются.** *Использование этих устройств может понизить связанные с пылью опасности.*
- 4) **Эксплуатация и уход за электроинструментами**
- a) **Не перегружайте электроинструмент.** *Используйте правильно выбранный электроинструмент согласно его назначению. *Правильно подобранный электроинструмент работает лучше и безопасней для объявленного режима работы, для которого он спроектирован.**
- b) **Не используйте электроинструмент в случае, если выключатель не переключается во включенное и выключенное положение.** *Каждый электроинструмент, который не может управляться с помощью его выключателя, опасен и подлежит ремонту.*
- c) **Отключите штепсель от электросети перед тем, как начать любые настройки, перед заменой принадлежностей или перед тем, как убрать электроинструмент для хранения.** *Эти меры предосторожности снижают риск невольного пуска электроинструмента.*
- d) **Сохраняйте неиспользованные электроинструменты в местах, недоступных для детей и не позволяйте обслуживающему персоналу, который не знаком с электроинструментом или инструкциями по эксплуатации, работать с ним.** *Электроинструменты являются опасными в руках необученных потребителей.*
- e) **Проверяйте электроинструменты.** *Проверяйте, работают ли нормально и движутся ли свободно движущиеся части, находятся ли в целости и исправности части, а также проверяйте все прочие обстоятельства, которые могут неблагоприятно повлиять на работу электроинструмента. Если он поврежден, электроинструмент необходимо отремонтировать перед его дальнейшим использованием. *Много инцидентов происходят от плохо обслуженных электроинструментов.**
- f) **Поддерживайте режущие инструменты острыми и чистыми.** *Правильно поддержанные режущие инструменты с острыми режущими углами реже блокируются и проще управляются.*
- g) **Используйте электроинструмент, принадлежности и части инструмента и т.д. в соответствии с эти-**

ми инструкциями и способом, предусмотренным для конкретного типа электроинструмента, имея в виду рабочие условия и работу, которую необходимо выполнять. *Использование электроинструмента для работы не по назначению может привести к опасной ситуации.*

5) Обслуживание

а) Ремонтируйте ваш электроинструмент у квалифицированного специалиста по ремонту, при этом используйте только оригинальные запасные части. *Это обеспечивает сохранение безопасности электроинструмента.*

Дополнительные указания по безопасности при работе с лобзиками



Пользуйтесь средствами защиты слуха при продолжительной работе. *Интенсивный шум во время работы может привести к повреждению слуха.*



Во время работы используйте средства защиты зрения, чтобы предотвратить выделение пыли. *Пользуйтесь защитными очками.*



Берите предохранительные меры против вдоха пыли. *Некоторые материалы могут содержать токсические составы. Пользуйтесь пылезащитной маской и устройством пылеотвода.*

- В случае потенциальной возможности касания режущей принадлежности до скрытой электропроводки или до собственного питающего шнура, держите электроинструмент только за изолированные поверхности рукояток. *Контакт принадлежности с токоведущим проводом ставит под напряжение также открытые металлические части электроинструмента и может привести к поражению оператора электрическим током.*
- Не обрабатывайте материалы содержащих асбеста. Асбест считается канцерогенным веществом.
- Рекомендуется использование защитных рукавиц.



ПРЕДОСТЕРЕЖЕНИЕ: Прежде чем связать электроинструмент к сети питания, убедитесь, что питающее напряжение отвечает на указанном на табличке техническими данными электроинструмента..

- Если источник питания напряжением выше указанного для электроинструмента, то он может вызвать серьезное поражение электрическим током на оператора и повреждение электроинструмента.
- Если вы не уверены, не ставьте штепсель электроинструмента в розетке сети.
- Если источник питания напряжением ниже указанного на табличке электроинструмента, то он может привести к повреждению электродвигателя.
- Чтобы предотвратить эвентуального перегрева, всегда развивайте кабель с удлинителем с кабельным барабаном до конца.
- Когда необходимо использовать удлинителя, то убедитесь, что его сечение отвечает номинальному току использованного электроинструмента, а также и в исправности удлинителя.



ПРЕДОСТЕРЕЖЕНИЕ: Перед выполнением каких-либо работ по настройке, ремонту и обслуживанию, а также при отпадании напряжения питания обязательно выключить электроинструмент и вынуть штепсель из розетки.

- Обрабатываемая деталь должна быть зафиксирована в тисках или другим подходящим способом.
- Во время работы всегда держать машину обеими руками и поддерживать стабильное положение тела. Безопасность вождения инструмента гораздо выше при захвате обеими руками.
- Не допускается использование пилы без установленного предохранителя.
- Руки должны всегда находиться вне зоны резки. Запрещается совать руку под обрабатываемую деталь, пока машина работает. Любой контакт с лезвием грозит серьезной травмой.
- Подводить лезвие к обрабатываемой детали только после включения машины.
- В конце среза сначала выключить пилу - вытянуть лезвие из материала только после полного останова.

- Основная плита машины должна плотно прилегать к обрабатываемой поверхности.
- Не перегружать машину - работать при умеренном нажатии. Перегрузка в результате приложения чрезмерного нажатия может привести к падению оборотов двигателя, что в свою очередь приводит к ухудшению эффективности работы и опасности повреждения двигателя машины.
- Перед резкой дерева проверить отсутствие винтов и гвоздей в материале и устранить их, если таковые есть.
- Кабель питания должен находиться всегда вне рабочей зоны машины.
- Не использовать электроинструменты с поврежденным кабелем. Не касаться поврежденного кабеля. Вынуть немедленно штепсель из розетки, если повреждение кабеля наступило во время работы. Неисправность кабеля грозит токовым поражением.
- Рабочее место следует поддерживать в полной чистоте. Смешивание пыли разных материалов особо опасно. Пыль легких металлов может воспламениться или взорваться.
- Всегда выключать машину перед тем, как оставить ее.
- Электроинструмент использовать только по назначению. Любое другое приложение, отличающееся от указанного в настоящей инструкции, будет считаться неправильным использованием. Производитель не несет никакой ответственности за ущерб и травмы, являющиеся следствием неправильного использования.
- Для обеспечения правильной эксплуатации электроинструмента следует соблюдать правила безопасности, общие инструкции и указания по работе, перечисленные здесь. Все потребители должны быть ознакомлены с настоящей инструкцией эксплуатации и предупреждены о потенциальных рисках, связанных с работой инструмента. Нельзя допускать дети и физически слабые osoby к работе с электроинструментом. Дети, находящиеся в близости рабочей зоны машины, должны быть под непрерывным наблюдением. Принятие предупредительных мер безопасности обязательно. То же самое обязательно и касательно соблюдения основных правил профессиональной охраны здоровья и безопасности.
- Производитель не несет никакой ответственности за внесенные потребителем

изменения и модификации машины, а также за повреждения и ущербы в результате таких изменений.

- Машину не следует использовать под открытым небом при дождливой погоде, во влажной среде (после дождя) или в близости легко воспламеняемых жидкостей и газов. Рабочее место должно быть хорошо освещено.

Ознакомление электроинструментом

До того, как приступить к работе с электроинструментом, познакомьтесь со всеми оперативными особенностями и условиями безопасности.

Используйте электроинструмент и его принадлежность только по назначению. Всякое другое применение абсолютно запрещено.

1. Рукоятка
2. Табличка с указаниями
3. Винт фиксации положения опорной плиты и угла резки
4. Переключатель маятникового хода
5. Система замены пилки без подсобных инструментов
6. Опорная плита
7. Ведущий ролик
8. Выключатель
9. Электронный регулятор частоты ходов
10. Адаптер для пылеотсоса
11. Предохранительный экран
12. Ключ
13. Кнопка фиксации переключателя питания

Указания к работе

Этот электроинструмент питается только однофазным переменным напряжением. Его можно включать в розетку питания без защитных клемм, так как у него двойная изоляция, согласно EN 60745-1 и IEC 60745. Радиопомехи соответствуют Директивы Европейского парламента и Совета относительно электромагнитной совместимости Этот электроинструмент предназначен для распила плоскостей и профилей из металлов, древесины, пластмассам и т.д. Благодаря дополнительным приспособлениям и широкой гаммы отрезных насадок (пилки)

электроинструмент может иметь широкое применение. Возможен пропил и по окружности.

ПЕРЕД НАЧАЛОМ РАБОТЫ

- Проверьте соответствие напряжения электрической сети питания на указанном на табличке технических данных электроинструмента.
- Проверьте в какой позиции находится выключатель сети. Электроинструмент должен присоединяться и отделяться от сети питания только в отключенном положении выключателя сети. Если поставите штепсель в розетке питания пока выключатель находится в позиции “включено”, то привод может задействоваться и это приведет к несчастному случаю.
- Убедитесь в исправности кабеля питания и штепселя. В случае обнаружения повреждения кабеля, его замена должна быть выполнена производителем или специалистом фирменного сервиса во избежание риска его замены.
- Обязательно проверять надежность закрепления лезвия.



ПРЕДОСТЕРЕЖЕНИЕ: Перед выполнением каких-либо работ по настройке, ремонту и обслуживанию, а также при отпадании напряжения питания обязательно выключить электроинструмент и вынуть штепсель из розетки.

ПУСК - ОСТАНОВКА

Кратковременный пуск

Пуск: переключатель питания 8 нажать и удерживать.

Остановка: отпустить переключатель 8.

Длительная работа

Пуск:

FSPE 110 - утопите переключатель 8 и заблокируйте его нажатием в указанном направлении.

FSPE 111 - утопите переключатель 8 и заблокируйте его кнопкой 13.

Остановка: однократно нажать и отпустить переключатель.



ПРЕДОСТЕРЕЖЕНИЕ: При температуре окружающей среды 0 градусов лобзик первоначально следует запустить при положении “G” электронного регулятора 9. После нескольких минут работы на холостом ходу, он может работать и при других положениях регулятора.

РЕГУЛИРОВКА МАЯТНИКОВО ХОДА

Маятниковый ход лобзика обеспечивает максимальную производительность резки, уменьшает трение и нагрев пилки, и облегчает удаление опилок и стружек. Включение и регулировка осуществляются путем вращения рукоятки 4.

Рекомендуемые положения переключателя маятникового хода указаны на табличке 2. Переключение положения может осуществляться и при работающем инструменте.

РЕГУЛИРОВКА ЧАСТОТЫ ХОДОВ

Частота вертикального хода плавно изменяется путем вращения электронного регулятора 9 от “A” до “G”. При работе лобзиком пользуйтесь следующими рекомендациями:

<u>Материал</u>	<u>Положение регулятора</u>
1. Дерево	F-G
2. Цветные металлы	D-E
3. Сталь	C-D
4. Керамика	B-C
5. Каучук	A-C

УСТАНОВКА ПИЛКИ - РИС.3 ДО

РИС.7

При отключенном питании с инструмента снимают экран 11.

Стопорную втулку 14 поднимают в крайнее верхнее положение. Хвостовик 15 утапливают в паз механизма захвата до попадания заднего фиксирующего зубца пилки в держатель. При этом положении опускают стопорную втулку 14 причем под воздействием пружины пилка фиксируется в держателе. Легким оттягиванием вперед проверяют надежность захвата. Экран 11 устанавливают обратно.

ЗАМЕНА (ДЕМОНТАЖ) РЕЖУЩЕГО ЛИСТА (ПИЛКИ):

При отключенном питании снять экран 11.

Стопорную втулку 14 поднимают в крайнее верхнее положение. Пилку удаляют из канала. Затем стопорную втулку возвращают в исходное положение. Экран 11 устанавливают обратно.



ПРЕДОСТЕРЕЖЕНИЕ: Время от времени следует закапывать по капле машинного масла на ведущий ролик 7.

РЕЗКА ПОД УГЛОМ

Винт 3 отвинтить ключом 12. Опорную плиту оттянуть назад, Затем установить один из фиксируемых углов резки 0, 15, 30 или 45 градусов. Плиту установить обратно и затянуть винт 3. Фиксирование промежуточных углов производится при оттянутой назад опорной плите.



ПРЕДОСТЕРЕЖЕНИЕ: Электродобзик укомплектован двумя предохранительными экранами, (см. рис. 1 и 2).

Экран на рис.1 предназначен для беспылевого пропила и должен быть установлен во всех случаях, когда применяется пылеотвод. При использовании этого экрана невозможен пропил под углом. При пропилах под углом применяйте экран, показанный на рис.2.

РАБОТА С ПЫЛЕОТВОДОМ

Нажимом до упора к машине присоединить адаптер 10 к дужке сектора основания. Для снятия адаптера необходимо нажать, а затем оттянуть назад фиксирующий зубец. Диаметр шланга пылесоса, подсоединяемого к адаптеру Ø30 мм.

РЕКОМЕНДАЦИИ

При резке металла по линии отреза рекомендуется нанести охлаждающую жидкость (воду или масло).

Перед резкой жести ее следует закрепить на деревянном основании. Это уменьшает количество заусенцев на срезе.

Круговой пропил возможен при минимальном радиусе 100 мм и максимальной толщине материала 20 мм. Пропил с параллельной подачей возможен при толщине материала до 50 мм.

ПРИНАДЛЕЖНОСТИ, КОТОРЫЕ МОГУТ БЫТЬ ИСПОЛЬЗОВАНЫ ЭТИМ ЭЛЕКТРОИНСТРУМЕНТОМ

Пилки по дереву, металлам и неметаллам с хвостовиком типа "Bosch" и толщиной хвостовика до 1.5 мм

Обслуживание



ПРЕДОСТЕРЕЖЕНИЕ: Всегда выключайте электроинструмент и вытаскивайте штепсель из розетки перед каждой проверкой или осуществлением ухода.

ЗАМЕНА ЩЕТОК

Электроинструмент оснащен самовыключающимися щетками. Когда щетки изнашиваются, машина выключается автоматически. В таком случае обе щетки должны быть заменены одновременно оригинальными щетками в сервисе SPARKY по гарантийному и внегарантийному обслуживанию.

ОБЩАЯ ПРОВЕРКА

Проверяйте регулярно все элементы крепления и убедитесь в том, что они крепко затянуты. В том случае, если какой-либо винт ослаблен, незамедлительно затяните его во избежание ситуаций, связанных с риском.

Если кабель питания поврежден, замена должна быть осуществлена производителем или его сервисным специалистом во избежание опасностей, связанных с заменой.

УБОРКА

Для безопасной работы всегда содержите машину и вентиляционные отверстия в чистоте

Регулярно проверяйте, не проникли ли в вентиляционные отверстия электродвигателя или около переключателей пыль или инородные тела. Используйте мягкую щетку и/или струю сжатого воздуха, чтобы устранить накопившуюся пыль. Для защиты глаз во время уборки носите защитные очки.

Если корпус машины нужно почистить, протрите его мягкой влажной тряпкой. Можно использовать слабый препарат для мытья.



ПРЕДОСТЕРЕЖЕНИЕ: Не допускается использование спирта, бензина или других растворителей. Никогда не используйте разъедающие препараты для чистки пластмассовых частей.



ПРЕДОСТЕРЕЖЕНИЕ: Не допускается контакт воды с машиной.

ПРИМЕЧАНИЕ: При резке деталей из стеклопластов, облицовочных плит или гипса инструменты подвержены ускоренному старению и возможны преждевременные отказы. Стружки и отделимые при работе частицы этих материалов имеют сильно абразивное воздействие на подшипники, щетки, коллектор и др. Рекомендуется избегать продолжительной обработки таких материалов. При резке материалов этих типов исключительно важно часто продувать машину сжатым воздухом.

ВАЖНО! Чтобы обеспечить безопасную работу электроинструментом и его надежность, все действия по ремонту, обслуживанию и регулированию (включительно проверку и замену щеток) следует осуществлять в специализированных сервисах SPARKY с использованием только оригинальных резервных частей.

Гарантия

Гарантийный срок электроинструментов SPARKY указан в гарантийной карте.

Неисправности, появившиеся в результате естественного изнашивания, перегрузки или неправильной эксплуатации, не входят в гарантийные обязательства.

Неисправности, появившиеся вследствие применения некачественных материалов и/или из-за производственных ошибок, устраняются без дополнительной оплаты путем замены или ремонта.

Рекламации дефектного электроинструмента SPARKY принимаются в том случае, если машина будет возвращена поставщику, или специализированному гарантийному сервису в не разобранном (первоначальном) состоянии.

Замечания

Внимательно прочтите всю инструкцию по эксплуатации перед тем, как приступить к использованию этого изделия.

Производитель сохраняет за собой право вносить в свои изделия улучшения и изменения, а также изменять спецификации без предупреждения.

Спецификации для разных стран могут различаться.