

JET

JWL-1640EVS

ТОКАРНЫЙ СТАНОК ПО ДЕРЕВУ

Оригинал:
GB
Operating Instructions

Перевод:
D
Gebrauchsanleitung

F
Mode d'emploi

RUS ✓
Инструкция по
эксплуатации

Артикул: 719500M



JPW Tools AG, Tämperlistrasse 5, CH-8117 Fällanden, Switzerland
Phone +41 44 806 47 48
Fax +41 44 806 47 58
www.jettools.com



CE-Conformity Declaration
CE-Konformitätserklärung
Déclaration de conformité CE

Product / Produkt / Produit:

Wood lathe
Drehmaschine
Tour à bois

JWL-1640EVS
719500M

Brand / Marke / Marque:

JET

Manufacturer / Hersteller / Fabricant:

JPW (Tool) AG, Tämperlistrasse 5, CH-8117 Fällanden, Switzerland

We hereby declare that this product complies with the regulations
Wir erklären hiermit, dass dieses Produkt der folgenden Richtlinie entspricht
Par la présente, nous déclarons que ce produit correspond aux directives suivantes

2006/42/EC

Machinery Directive / Maschinenrichtlinie / Directive Machines

2014/30/EU

electromagnetic compatibility / elektromagnetische Verträglichkeit / compatibilité électromagnétique

designed in consideration of the standards
und entsprechend folgender zusätzlicher Normen entwickelt wurde
et été développé dans le respect des normes complémentaires suivantes

EN ISO 12100:2010

EN 60204-1:2006+A1:2009

EN 61000-6-4:2007+A1:2011

EN 61800-3:2004+A1:2012

EN 55011:2009+A1:2010

Responsible for the Documentation / Dokumentations-Verantwortung / Responsabilité de Documentation:

Hansjörg Meier

Head Product-Mgmt / Leiter Produkt-Mgmt./ Resp. de Gestions Produits
JPW (Tool) AG



2016-09-10 Alain Schmid, General Manager

JPW (Tool) AG, Tämperlistrasse 5, CH-8117 Fällanden,
Schweiz / Suisse / Switzerland

Уважаемый покупатель,

Благодарим за приобретение нашего нового станка JET. Данная инструкция предназначена для владельцев и операторов деревообрабатывающего станка JET **JWL-1640EVS** и создана для обеспечения безопасности при установке, эксплуатации и обслуживании. Внимательно изучите инструкцию и прилагаемую документацию. Для достижения максимальной производительности и срока службы, а также для безопасной эксплуатации станка точно следуйте инструкции.

Содержание

1. Декларация соответствия

2. Техника безопасности

Правила пользования
Основные правила безопасности
Прочая опасность

3. Описание станка

Основные узлы
Технические характеристики
Шумовое воздействие
Комплект поставки

4. Транспортировка и запуск

Транспортировка и установка
Сборка
Подключение к электросети
Отвод пыли
Запуск станка

5. Работа на станке

Правильное рабочее положение
Выбор инструмента
Выбор числа оборотов
Обработка между центрами
Обработка чаш
Шлифовка и финишная обработка

6. Настройка и регулировка

Фиксация шпинделя передней бабки
Поворот передней бабки
Поворот шпинделя передней бабки на требуемый угол
Установка планшайбы
Регулировка подручника
Регулировка задней бабки

7. Техническое обслуживание и проверка

Регулировка крепления на станину
Замена шкива или ремня
Замена ремня и подшипников

8. Выявление и устранение неполадок

9. Защита окружающей среды

10. Принадлежности

1. Декларация соответствия

Со всей ответственностью заявляем, что данный продукт соответствует требованиям* изложенным на странице 2. Разработан с учетом стандартов**.

2. Техника безопасности

2.1 Правила пользования

Станок предназначен только для обработки дерева. Обработка других материалов не допускается и возможна только в особых случаях после консультации с производителем.

Форма заготовки должна позволять надежную установку и закрепление в станке.

Надлежащее использование станка подразумевает соблюдение требований инструкции при эксплуатации и обслуживании.

К работе со станком допускается только персонал, знакомый с работой на станке, обслуживанием и возможными опасностями при работе.

К работе допускается персонал не младше минимального допустимого возраста.

Допускается использование станка только в технически исправном состоянии.

Во время работы станка должны быть установлены все защитные механизмы и кожухи.

В дополнение к требованиям по безопасности, содержащимся в инструкции по эксплуатации, и действующим правилам Вашей страны, необходимо соблюдать общепринятые технические правила, касающиеся работы деревообрабатывающих станков.

Эксплуатация станка ненадлежащим образом запрещена. В случае ненадлежащей эксплуатации станка производитель отказывается от любой ответственности, ответственность в этом случае несет оператор станка.

2.2 Основные правила техники безопасности

Деревообрабатывающие станки могут представлять опасность при ненадлежащем использовании. Поэтому должны соблюдаться соответствующие технические правила и следующие рекомендации.



Внимательно изучите всю инструкцию перед сборкой или работой.



Защитите инструкцию от загрязнений и влаги и держите ее рядом со станком. Необходимо передать инструкцию новому владельцу станка.

Запрещается производить какие-либо изменения в станке.

Ежедневно перед началом работы проверяйте наличие и исправность защитных приспособлений. Во время проверки не допускается работа на станке, отключите станок от сети.

Перед началом работы снимите галстук, кольца, часы, другие украшения и закатайте рукава выше локтей. Уберите свободные края одежды и спрячьте длинные волосы.

Надевайте безопасную обувь, не допускается ношение открытой обуви или сандалий.

Всегда надевайте подходящую рабочую одежду:

- защитные очки
- средства защиты органов слуха
- средства защиты от пыли



Не работайте в перчатках.



Установите станок таким образом, чтобы оставалось достаточно места для работы с заготовкой.

Рабочее место должно быть хорошо освещено.

Станок спроектирован для работы в закрытом помещении и должен быть установлен на прочную и ровную поверхность.

Убедитесь, что сетевой шнур не мешает работе и не находится на пути передвижения людей.

Пол вокруг станка должен содержаться в чистоте, очищайте его от обрезков, масла и загрязнений.

Будьте бдительны! Будьте внимательны во время работы.

Руководствуйтесь здравым смыслом. Прекратите работу, если вы утомлены.

Не приступайте к работе, находясь под воздействием медикаментов, алкоголя или любых лекарственных средств. Помните, что медикаменты могут изменить ваше поведение.



Работайте в удобном положении.

Сохраняйте стабильную позу.

Никогда не прикасайтесь к внутренним частям станка во время его работы или в процессе остановки.



Держите на безопасном расстоянии от станка детей и посетителей.

Никогда не оставляйте работающий станок без присмотра. Прежде чем отойти от станка, отключите его.

Не включайте электрическое оборудование рядом с легковоспламеняющимися жидкостями или газами.

Соблюдайте правила пожарной безопасности и оповещения, например, уточните местонахождение огнетушителя и правила его использования.

Не используйте станок во влажной среде и не подвергайте воздействию дождя.

Древесная пыль взрывоопасна и может представлять риск для здоровья.

Древесная пыль некоторых деревьев, в частности, твердых пород, таких, как бук и дуб, классифицируется как канцерогенное вещество.

Всегда используйте подходящую вытяжную установку.

Перед началом обработки удалите все гвозди и другие посторонние предметы из заготовки.

Надежно удерживайте и направляйте резец двумя руками во время работы.

Работайте только с хорошо заточенным инструментом.

Обрабатывайте только надежно зажатую заготовку, всегда проверяйте надежность зажима прежде, чем включить станок.

При изменении направления вращения шпинделя убедитесь, что планшайба, патрон или другое приспособление надежно закреплено установочными винтами на шпинделе.

Просверлите в заготовке центровочные отверстия перед установкой между центрами.

Большие и несбалансированные заготовки обрабатывайте только при низкой частоте вращения шпинделя.

При шлифовании уберите подручник со станка.

Запрещается использовать заготовки с трещинами.

Работайте только с однородными заготовками. Внимательно проверьте заготовку на наличие трещин и других повреждений, которые могут привести к опасным ситуациям во время точения.

Удалите торцовый ключ патрона или установочный штифт перед включением станка.

Всегда закрывайте крышку ремня.

Должны быть соблюдены технические требования по максимальному или минимальному размеру заготовки.

После установки заготовки на станок прокрутите ее рукой, чтобы убедиться в том, что она не касается подручника или станины. Проверьте настройки на низкой частоте вращения перед увеличением скорости до рабочей.

Не удаляйте стружку и обрезки заготовки, пока станок полностью не остановится.

Никогда не тормозите заготовку рукой во время ее остановки.

Не пытайтесь установить фиксатор шпинделя, пока шпиндель полностью не остановился.

Никогда не измеряйте вращающуюся заготовку.

Не вставляйте на станок.

Монтажные и ремонтные работы электрической части станка могут производиться только квалифицированными электриками.



При повреждении или износе кабеля следует немедленно его заменить.

Производите все настройки и обслуживание станка с отключенным от сети кабелем.



2.3 Прочая опасность

Даже при эксплуатации станка по правилам существуют некоторые риски.

Вращающаяся заготовка может нанести травму.

Неоднородные или хрупкие заготовки могут разрушиться под воздействием центробежной силы.

Выбирайте для обработки только качественную древесину без дефектов.

Обработка несимметричных заготовок может быть опасна.

Существует опасность травмы при подаче инструмента, если подручник неправильно отрегулирован или если инструмент не заточен.

При работе есть риск отскока инструмента. Инструмент может быть захвачен вращающейся заготовкой и отброшен к оператору.

Отлетевшая заготовка или ее части могут привести к травме.

Пыль и шум могут быть опасны для здоровья. Обязательно используйте средства индивидуальной защиты, такие как защитные очки и защитная маска. Используйте подходящую систему отвода пыли.

Использование неподходящего электропитания или поврежденный кабель могут привести к поражению электрическим током.

3. Описание станка

3.1 Основные узлы

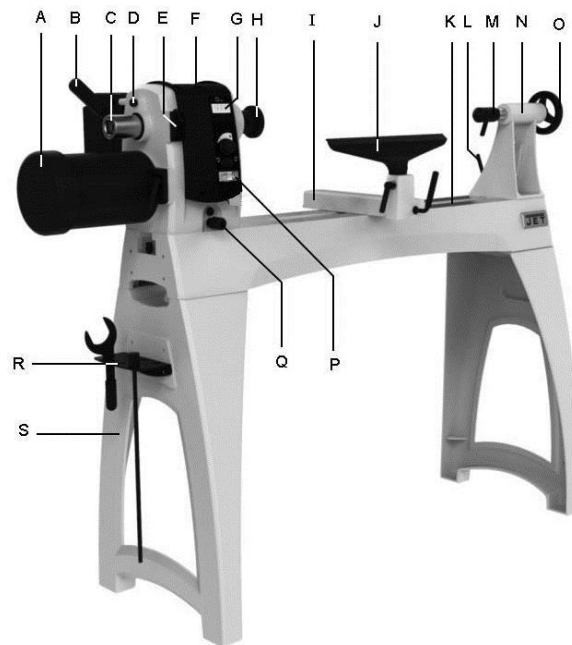


Рис. 1

- A Двигатель
- B Ручка фиксации передней бабки
- C Маховик передней бабки
- D Стопорный штифт
- E Фиксатор шпинделя
- F Передняя бабка
- G Цифровой дисплей
- H Планшайба
- I Основание подручника
- J Подручник 350 мм
- K Станина
- L Ручка фиксации задней бабки
- M Подвижный центр
- N Задняя бабка
- O Маховик задней бабки
- P Органы управления с передней стороны станка
- Q Фиксатор поворота передней бабки
- R Полка для хранения рабочего инструмента
- S Литые стойки

3.2 Технические характеристики

Максимальный диаметр обточки над станиной	418 мм
Расстояние между центрами	1000 мм
Число скоростей ременной передачи	2
Диапазон частоты вращ. шпинделя 1	40-1200 об/мин
Диапазон частоты вращ. шпинделя 2	120-3200 об/мин
Резьба шпинделя	M33x3,5
Конус шпинделя	MK 2
Отверстие шпинделя передней бабки	9,5 мм
Шаг поворота шпинделя	36 x 10°
Поворот передней бабки	0°, 30°, 60°, 90°, 120°, 180°, 270°

Конус пиноли задней бабки	МК 2
Диаметр отверстия пиноли задней бабки	9 мм
Ход пиноли задней бабки	107 мм
Высота центров	1130 мм
Габаритные размеры (ДхШхВ)	1854 x x 508 x 1334 мм
Вес	170 кг
Питание сети	1~230 В, РЕ (защитное заземление), 50 Гц
Выходная мощность	1,1 кВт S1
Номинальный ток	8 А
Удлинитель (H07RN-F):	3x1,5 мм ²
Установка плавкого предохранителя	16 А
Класс изоляции	I

3.3 Воздействие шума

Уровень звукового давления (EN ISO 11202):

Холостой ход	LpA 72,5 дБ(A)
При обработке	LpA 78,4 дБ(A)

Указанные значения звукового давления не обязательно являются безопасными при работе. Так как условия рабочего места могут меняться, данная информация предназначена только для оценки опасности и связанных с ней рисков.

3.4 Комплект поставки

Станина с передней бабкой, подручником и задней бабкой – А

Подручник 350 мм – В

Стойки – С

Четырехзубцовый поводковый патрон – D

Вращающийся центр – E

Вращающийся конический центр – F

Штифт подвижного конического центра – G

Выталкиватель – H

Планшайба 75 мм – J (установлена на станке)

Удлинитель подручника – K

Гаечный ключ для демонтажа планшайбы – L

Регулируемые по высоте ножки – M

Полка для инструмента – N

Крепеж:

8 Винт с внутр. шестигр., 5/16x1-1/4 – HP1*

8 Контршайба, 5/16" – HP2

8 Плоская шайба, 5/16 – HP3

2 Винт с внутр. шестигр., 3/8x1-1/4 – HP4

2 Контршайба, 3/8" – HP5

Инструкция по эксплуатации

Деталировка

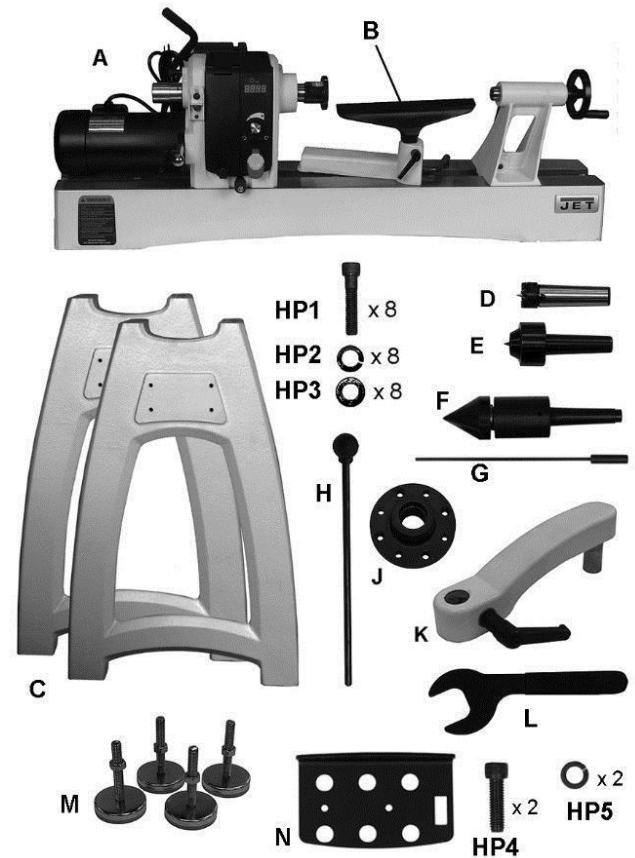


Рис. 2

4. Транспортировка и запуск

4.1 Транспортировка и установка

Станок предназначен для работы в закрытых помещениях и должен быть устойчиво установлен на прочную и ровную поверхность.

При необходимости станок можно закрепить винтами к полу.

Для удобства упаковки станок поставляется в частично разобранном виде.

4.2 Сборка

При обнаружении повреждений, полученных при транспортировке, немедленно сообщите об этом поставщику. Не включайте станок!

Утилизируйте упаковку экологически безопасным способом.

Очистите поверхности станка от антикоррозийного покрытия с помощью слабого растворителя.

Присоединение стоек:

Во время присоединения стоек передняя, задняя бабка и подручник должны быть сняты со станка.

Откройте стержни (N, Рис. 3) с каждой стороны станины.



Рис. 3

Снимите переднюю, заднюю бабку и подручник со станины.

Станина станка очень тяжелая! Потребуется помощь второго человека. Осторожно переверните станину вверх ногами. Положите под станину коврик или картон во избежание появления царапин на направляющих.

Установите стойки, используя восемь винтов, стопорные шайбы и плоские шайбы. Плотно затяните винты с помощью 6 мм шестигранного ключа (Рис. 5).

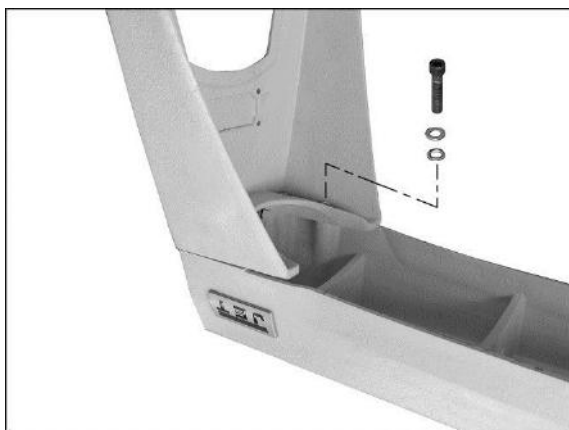


Рис. 4

Установите четыре ножки. Позже их можно будет отрегулировать (Рис. 5).



Рис. 5

Вместе с помощником переверните станину со стойками.

Вращайте ножки, чтобы выставить уровень станка. Затяните шестигранные гайки на каждой ножке со стороны стоек.

Установите переднюю бабку, подручник и заднюю бабку (Рис. 6).



Рис. 6

Установите оба стержня (N, Рис. 3).

Прикрепите полку для инструмента:

Полка для инструмента (N, Рис. 2) может быть установлена с любого края станка при помощи винтов и шайб (HP4, HP5).

Полка для станда:

При желании можно сделать дополнительную полку, которая будет располагаться между стойками (Рис. 7).



Рис. 7

Установка удлинения станины: (Опция. Артикул 719401)

Удлинение станины можно прикрутить к верхним или нижним отверстиям станка.

Монтаж удлинения на нижних отверстиях позволяет пользоваться подручником в процессе обработки заготовки за пределами станка на консольно расположенной станине (Рис. 8).



Рис. 8

Монтаж удлинения на верхних отверстиях позволяет обрабатывать на станке более длинные заготовки.

Воспользовавшись помощью, расположите удлинение вплотную к торцу станины станка и вставьте в отверстия 4 винта с шайбами (Р, Рис. 9).

Закрутите винты ровно настолько, чтобы удлинение удерживалось на месте.

Выкрутите из станины стопорный болт (N) и закрутите его в отверстие удлинения станины.

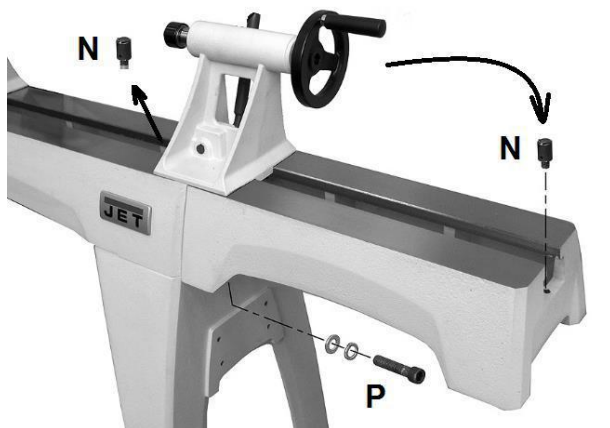


Рис. 9

Верхние контактные поверхности и внутренние направляющие станины и удлинения должны быть установлены точно встык, чтобы обеспечить плавное и беспрепятственное перемещение задней бабки.

Установите заднюю бабку над местом соединения станины и удлинения так, чтобы зажимная гайка располагалась по линии стыка. Заблокируйте заднюю бабку с помощью ручки фиксации; это позволит выравнивать удлинение и станину между собой.

Плотно затяните винты (Р), крепящие удлинение к станине станка.

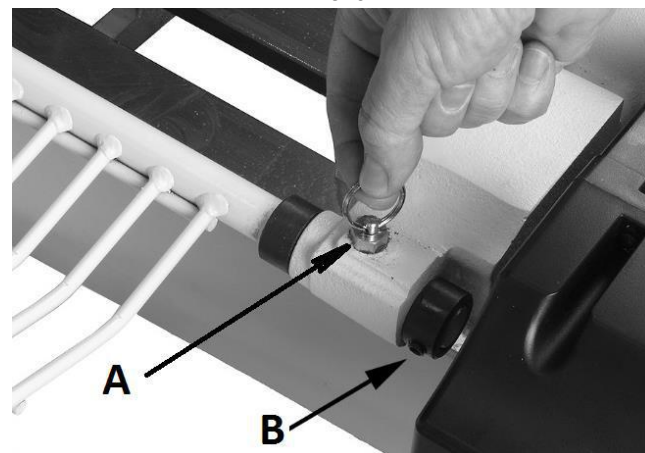
Установка защитного ограждения (Опция, Артикул 719002)

Защитное ограждение (артикул 719002) не входит в стандартный комплект поставки и приобретается отдельно. Для получения более детальной информации посетите сайт www.jettools.net.ua

Ослабьте установочный винт (В, Рис. 10) и снимите внешнее кольцо.

Прикрепите ограждение к кронштейну, вставив стержень и подняв фиксатор (А).

Рис. 9



Разместите кольцо напротив кронштейна и затяните установочный винт (В).

Защитное ограждение можно установить в одно из двух положений: рабочее (показано на передней крышке) или отведенное назад для закрепления заготовки (Рис. 11).



Рис. 11

4.3 Подключение к электросети

Работы по подключению к электросети, а также любые используемые удлинительные провода должны соответствовать действующим нормам и правилам.

Напряжение сети должно соответствовать информации на табличке станка.

В сети должен быть установлен плавкий предохранитель с защитой от скачков напряжения на 16 А.

Используйте только силовой кабель с маркировкой H07RN-F.

Подключение и ремонт электрического оборудования может осуществлять только квалифицированный электрик.

4.4 Отвод пыли

Используйте подходящую систему отвода пыли и фильтрации воздуха во избежание высокой концентрации пыли в воздухе.

4.5 Управление станком

Переключатель ВКЛ./ВЫКЛ.: Запуск станка осуществляется с помощью зеленой кнопки ON (ВКЛ.). Станок запустится и приведет в движение шпиндель передней бабки.

Станок достигнет полной скорости примерно через 5 секунд.

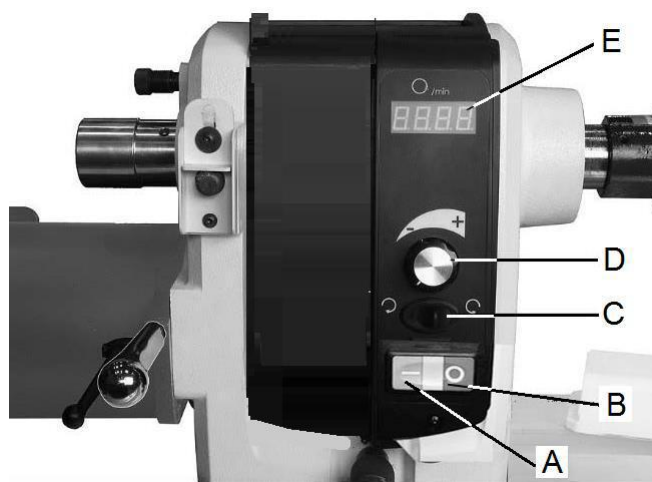


Рис. 12

Красная кнопка OFF (ВЫКЛ.) останавливает станок.

Регулятор скорости (D): поворачивайте по часовой стрелке, чтобы увеличить частоту вращения, против часовой стрелки – чтобы уменьшить. Частота вращения шпинделя отображается на цифровом экране (E) в об/мин.

Прямое направление вращения шпинделя/Реверс - (F).

Для переключения направления вращения шпинделя используйте переключатель (C).

Предупреждение:

Перед переключением направления вращения шпинделя убедитесь, что планшайба патрон или другое приспособление надежно закреплены установочными винтами, чтобы избежать ослабления винтовых соединений.

Перед запуском станка всегда устанавливайте регулятор скорости на самые низкие обороты. Запрещается включать станок на максимальных оборотах.

АС инвертор не требует программирования. Он предварительно запрограммирован на заводе-изготовителе. Запрещается производить изменения.

2 ременных скорости:

Частота вращения станка регулируется ручкой плавного переключения (D), а также положением ремня на шкивах (Рис. 13).

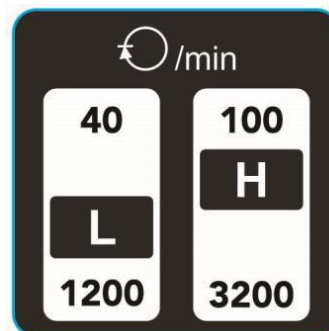


Рис. 13

Диапазон низких частот – L – (40-1200 об/мин) для максимального крутящего момента.

Диапазон высоких частот – H – (100-3200 об/мин) для максимальной скорости.

Изменение диапазона частот вращения шпинделя

Отключите станок от источника питания.

Ослабьте фиксирующий винт откройте крышку ремня.

Ослабьте рукоятку фиксации шкива (A, Рис. 30).

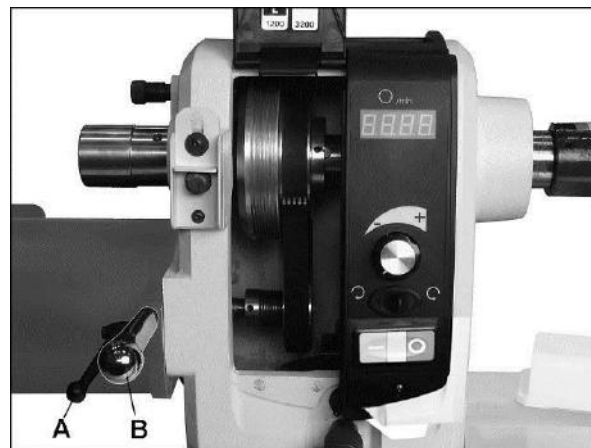


Рис. 30

Поднимите ручку натяжения (B), чтобы ослабить поликлиновый ремень.

Теперь можно расположить ремень в требуемое положение.

Убедитесь, что клинья ремня правильно расположились в соответствующих канавках шкивов.

5. Работа на станке

5.1 Правильное рабочее положение

Всегда держите инструмент на подручнике и направляйте его ладонью с сомкнутыми пальцами. (Рис. 14 и 15)

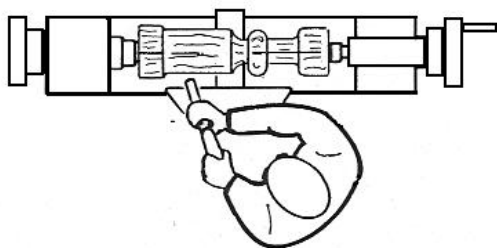


Рис. 11

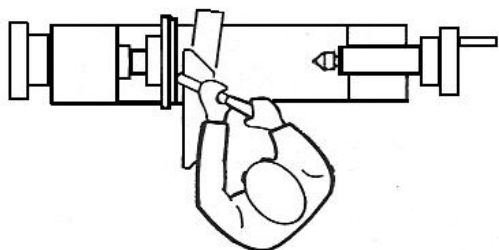


Рис. 12

5.2 Выбор инструмента:

Хороший результат обработки древесины зависит не от высоких скоростей резания, а скорее от правильного выбора инструмента.

Качественный и хорошо заточенный инструмент – обязательное условие профессиональной обработки древесины.

Основные виды инструмента:

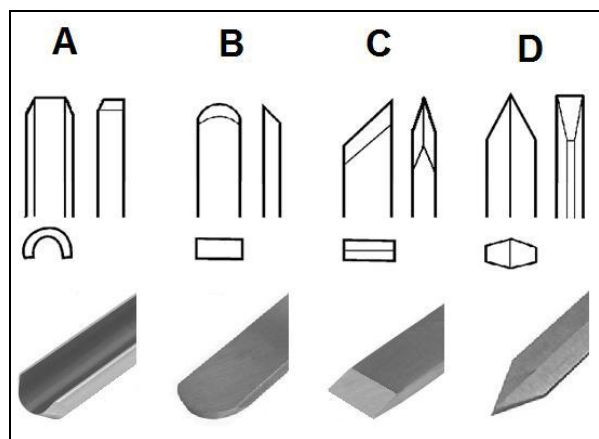


Рис. 16

Трубчатый резец (А, Рис. 16), используется для быстрого формирования цилиндрической детали из необработанной древесины, изготовления чаш, тарелок, подставок и других деталей (Рис. 17).

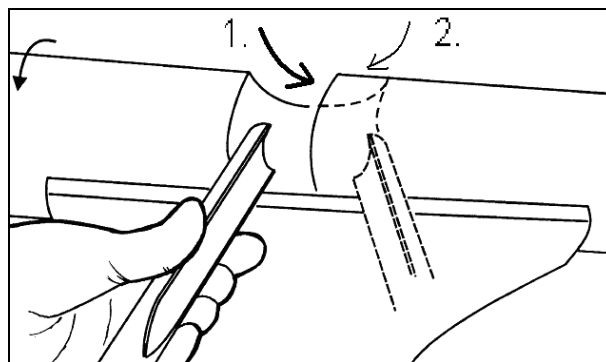


Рис. 14

Шабер (В, Рис. 16), применяется для наружного и внутреннего калибрования, а также для удаления следов обработки.

Косой резец (С, Рис. 16), используется для проточки V-образных канавок, заплечиков и т.д. (Рис. 18). Режущая кромка инструмента устанавливается параллельно направлению реза.

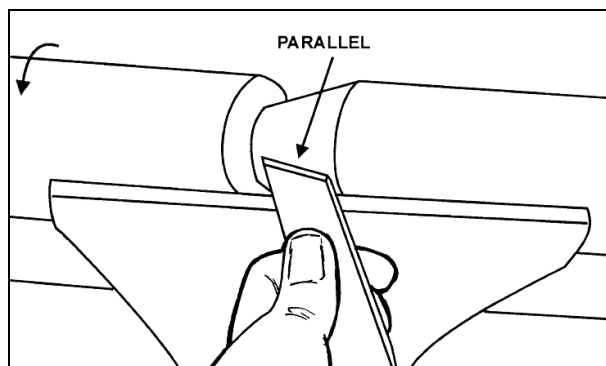


Рис. 18

Отрезной резец (D, Рис. 16) используется для прямого врезания в материал, для затыловки или отрезки. Также применяется как шабер и для получения нужного диаметра.

5.3 Выбор числа оборотов:

Черновую обработку и обработку заготовок большого диаметра следует производить при малых числах оборотов. При появлении вибрации необходимо остановить станок и устранить неполадку.

Рекомендации по выбору числа оборотов

Диаметр заготовки мм	Черновая обработка об/мин	Основная обработка об/мин	Финишная обработка об/мин
< 50	1500	3200	3200
50-100	700	1600	2500
100-150	500	1100	1600
150-200	370	800	1200
200-250	300	650	1000
250-300	250	500	800
300-350	220	450	700

350-400	180	400	600
---------	-----	-----	-----

5.4 Точение между центрами:

С помощью линейки отмерьте и промаркируйте центр на каждом торце заготовки. Сделайте углубления на обоих торцах заготовки. Для заготовок из дерева особо твердых пород может возникнуть необходимость сделать пропилы на конце заготовки со стороны установки поводкового патрона (Рис. 19).

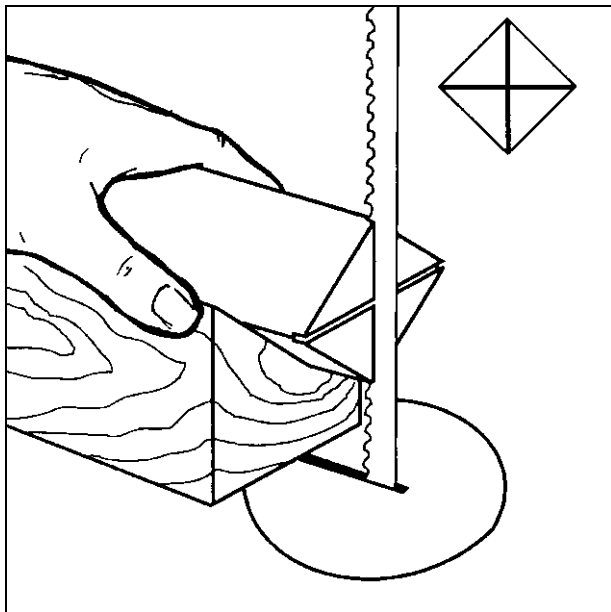


Рис. 19

Четырехзубчатый поводковый патрон закрепляется в конусе шпинделя и может быть снят со станка при помощи выталкивателя (Рис. 20).



Рис. 20

Подвижный центр фиксируется в конусе задней бабки и вынимается путем вращения маховика против часовой стрелки (Рис. 21).

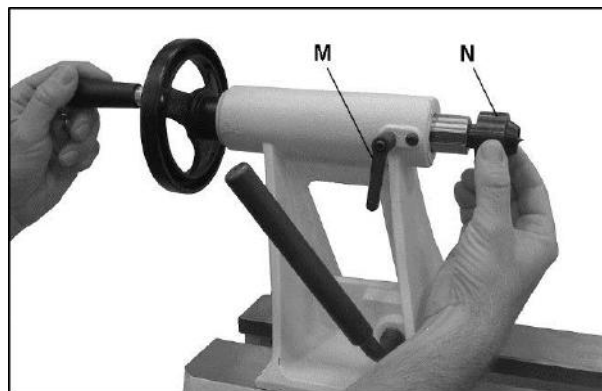


Рис. 21

Чтобы снять конус (R, рис. 22), подвижный центр должен быть заблокирован от вращения при помощи поставляемого штифта (S).

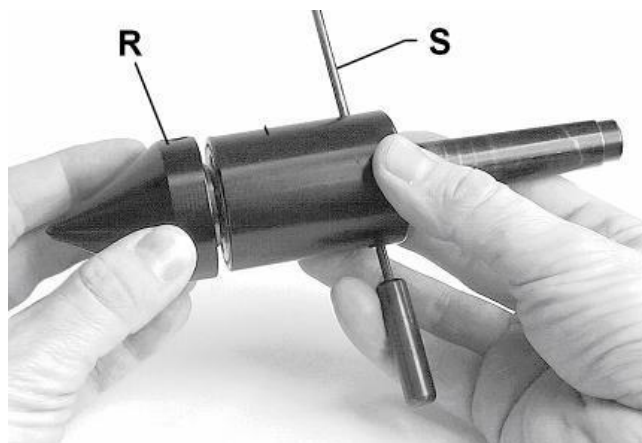


Рис. 22

Ось центра можно снять, чтобы произвести глубокое сверление.

Установите отцентрированную заготовку между четырехзубчатым поводковым патроном и подвижным центром задней бабки (Рис. 23).



Рис. 19

Поворачивайте маховик задней бабки до тех пор, пока подвижный центр прочно не установится в заготовке. Поверните маховик в обратную сторону на четверть оборота и зафиксируйте пиньоль задней бабки (M, Рис. 21).

Проверните заготовку рукой, чтобы убедиться в том, что она надежно установлена между центрами и может свободно вращаться.

Установите подручник как можно ближе к заготовке. Затяните ручки фиксации подручника.

При обработке между центрами подручник устанавливается примерно на 3 мм выше линии центров (Рис. 24, 25 и 26).

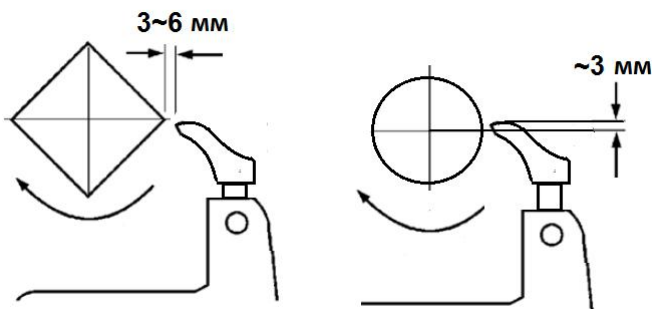


Рис. 24



Рис. 25



Рис. 26

5.5 Обработка чаш:

Обработайте внешнюю сторону чаши между центрами.

Обточите небольшой участок заготовки до диаметра отверстия планшайбы (Т, Рис. 27). Это позволит отцентрировать заготовку при повторном зажиме.

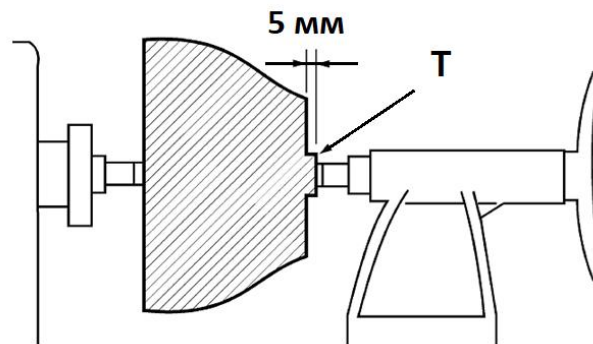


Рис. 27

Установите заготовку (А, Рис. 28) прямо на планшайбу, прикрутив ее 4 шурупами (С) с обратной стороны. Шурупы должны быть достаточно короткими, чтобы не препятствовать процессу резания, но их длина должна позволять надежно удерживать заготовку на планшайбе.

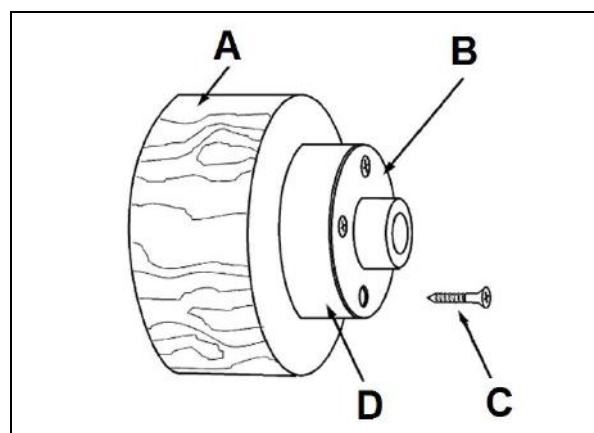


Рис. 28

Если закрепить заготовку шурупами невозможно, ее можно приклеить к несущему диску (D), а диск прикрепить винтами к планшайбе. Посредством приклеенного между диском и заготовкой листа бумаги Вы сможете избежать повреждения поверхности заготовки при последующем снятии ее с диска.

Планшайбу вместе с уже закрепленной заготовкой накрутите на передний конец шпинделя и сильно затяните руками.

Во избежание ослабления затяжки при изменении направления вращения шпинделя убедитесь, что планшайба, патрон или другое зажимное приспособление прикручено установочными винтами.

Отодвиньте заднюю бабку, снимите центр с задней бабки во избежание получения травмы.

Прокрутите заготовку вручную, чтобы убедиться в том, что она надежно установлена и может свободно вращаться.

Установите подручник как можно ближе к заготовке. Затяните ручки фиксации подручника.

При обработке на планшайбе подручник устанавливается немного ниже линии центров.

Предупреждение: располагайте режущий инструмент только слева от вращающегося центра.

Левой рукой контролируйте режущий край трубчатого резца в то время, как правая рука подтягивает ручку инструмента по направлению к туловищу (Рис. 29).

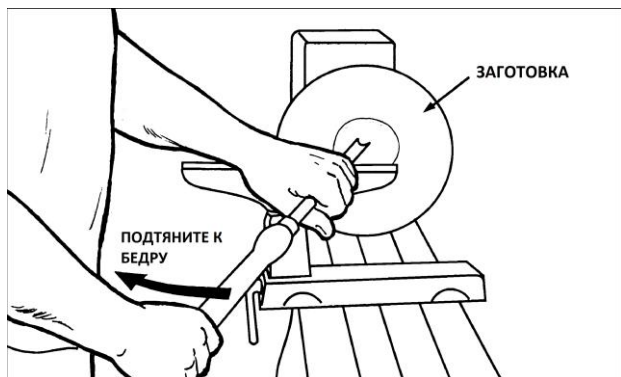


Рис. 29

Попробуйте очень легко провести инструментом одним движением от кромки чаши до нижней части, чтобы убедиться в том, что поверхность заготовки чистая, с плавным закруглением.

Сдвиньте подручник к внешнему краю, чтобы обработать дно чаши.

5.6 Шлифование и финишная обработка:

Снимите подручник и начните обработку поверхности заготовки наждачной бумагой (зернистость 120), постепенно увеличивая зернистость бумаги. Сила нажима должна быть небольшой.

Применяйте преимущественно механизированные шлифовальные инструменты, чтобы избежать образования концентрических канавок.

Закончите обработку бумагой с зернистостью 220.

Нанесите финишную грунтовку. Высушите заготовку прежде, чем снова обработать ее наждачной бумагой с зернистостью 320 или 400.

Включите станок вновь, чтобы отрезать заготовку от основания. Когда диаметр шейки будет 80 мм, отпилите готовую деталь пилой.

Нанесите дополнительный слой финишной грунтовки и высушите изделие перед полировкой.

6. Настройка и регулировка

Общие указания:

Настройку и регулировку можно производить только после того, как станок защищен от случайного включения отсоединением кабеля от сети.

6.1 Фиксация шпинделя передней бабки

Нажмите на фиксатор шпинделя (Р, Рис. 34) и немного поверните шпиндель до тех пор, пока фиксатор полностью не войдет в углубление. Сдвиньте фиксатор вниз, чтобы заблокировать его.

Разблокируйте фиксатор шпинделя, сдвинув его вверх.

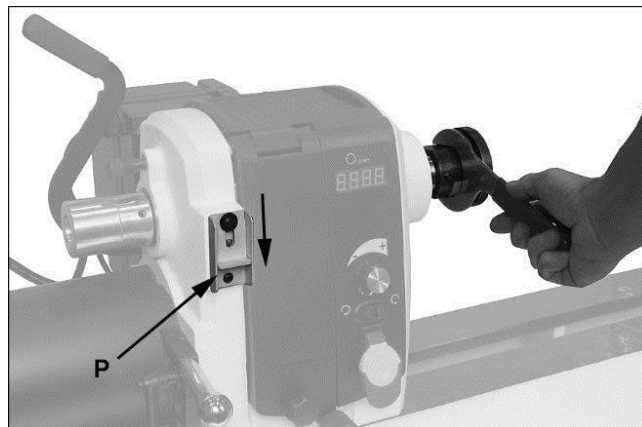


Рис. 34

Предупреждение:

Никогда не нажимайте на фиксатор во время вращения шпинделя!

6.2 Поворот передней бабки

ВАЖНО: перед тем, как повернуть переднюю бабку, открутите блокировочное устройство (Рис. 35) с помощью 4 мм шестигранного ключа.

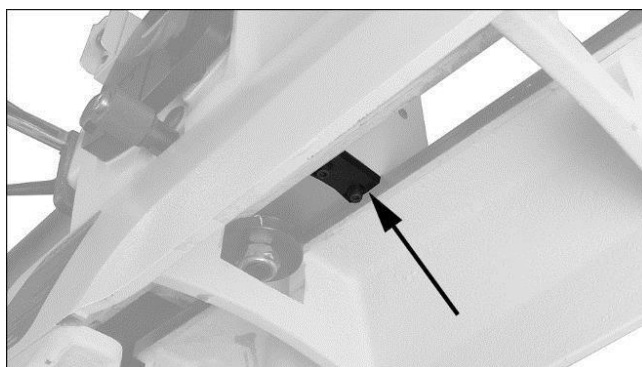


Рис. 35

Открутите фиксатор (В, рис. 36) против часовой стрелки.

Ослабьте ручку фиксации (А) и потяните фиксатор (В), чтобы повернуть переднюю бабку.

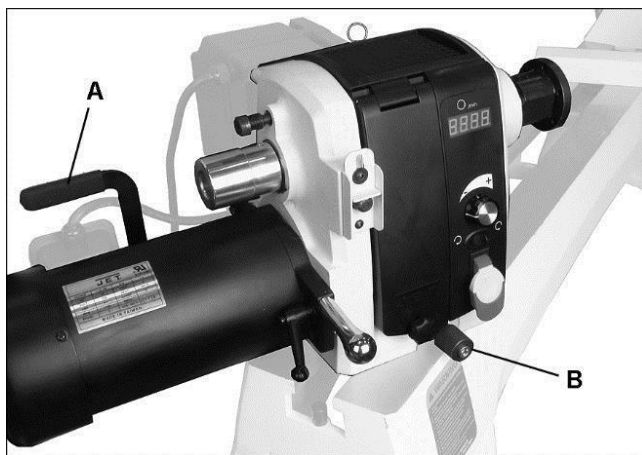


Рис. 36

Для больших заготовок переднюю бабку следует повернуть на 90° и установить удлинение подручника.

Предупреждение: работайте на станке только с зафиксированной передней бабкой.

Передняя бабка может быть зафиксирована в любом положении в пределах станины.

6.3 Поворот шпинделя передней бабки на требуемый угол

Поворот шпинделя на определенный угол применяется для создания на заготовке равноудаленных друг от друга конструктивных элементов при заблокированном шпинделе станка.

Станок модели имеет делительное приспособление с 36 позициями с шагом 10°.

Закрутите стопорный штифт (L, Рис. 37) в переднюю бабку. Убедитесь, что он расположен в одном из отверстий шкивов.

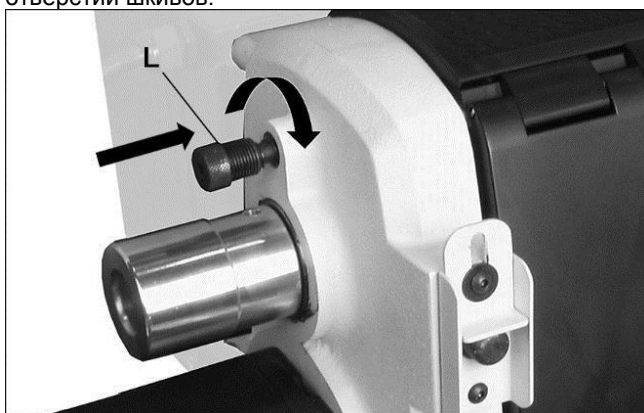


Рис. 37

Предупреждение:

Перед запуском станка ослабьте штифт. Запрещается вдавливать штифт во время вращения шпинделя.

Не используйте стопорный штифт для фиксации шпинделя; это приведет к износу штифта. Для этих целей необходимо использовать фиксатор шпинделя.

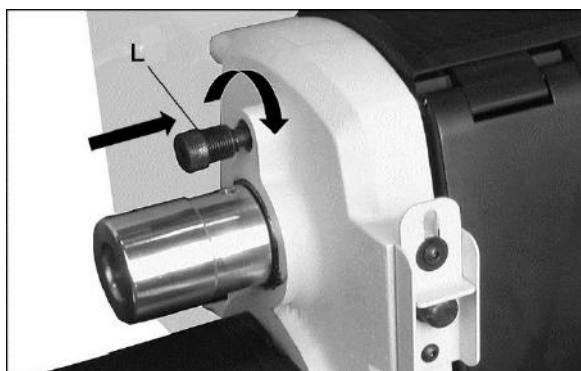


Рис. 29

6.4 Установка планшайбы

Планшайба используется для обработки чаш. На планшайбе находится несколько отверстий для установки заготовки. Навинтите планшайбу на шпиндель по часовой стрелке и затяните два установочных винта. (E, Рис. 38).

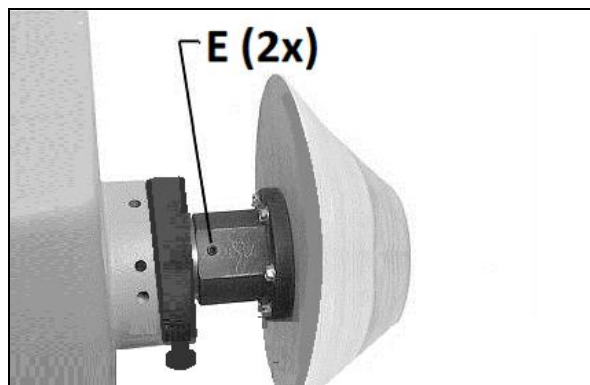


Рис. 38

Для снятия планшайбы со шпинделя ослабьте два установочных винта. Нажмите на фиксатор шпинделя и используйте прилагаемый гаечный ключ для снятия планшайбы.

6.5 Регулировка подручника

Подручник длиной 350 мм поставляется вместе со станком. Конструкция подручника позволяет осуществлять регулировку его высоты и положения на станине.

Ослабьте зажимную ручку на основании подручника (G, Рис. 39), чтобы сдвинуть основание вперед-назад или для установки под углом к станине. Плотно затяните зажимную ручку перед началом работы.

Ослабьте ручку (H) чтобы поднять или опустить подручник, или установить под углом к заготовке. Затяните ручку перед началом работы.

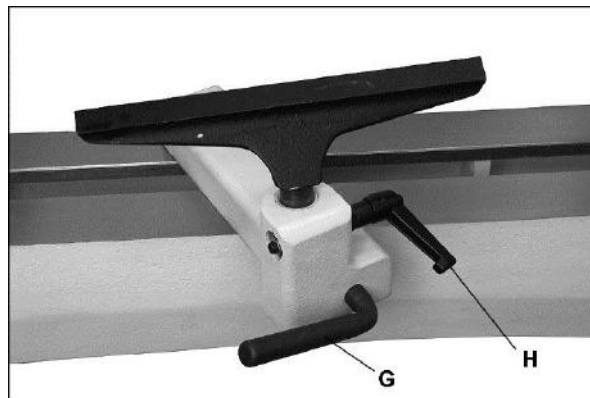


Рис. 39

Удлинитель подручника:

Удлинитель (J, Рис. 40) устанавливается на основание подручника и позволяет осуществлять обработку за пределами станины станка, передняя бабка повернута под углом, как показано на рисунке.

Убедитесь, что зажимные втулки (K) достаточно разведены, чтобы установить удлинитель.

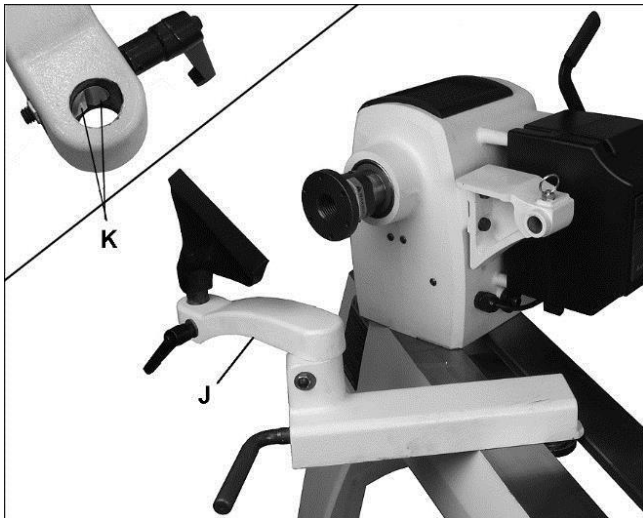


Рис. 40

6.6 Регулировка задней бабки

Поверните маховик (R, Рис. 41) по часовой стрелке, чтобы выдвинуть пиноль задней бабки вперед. Зафиксируйте пиноль задней бабки с помощью рукоятки (Q).

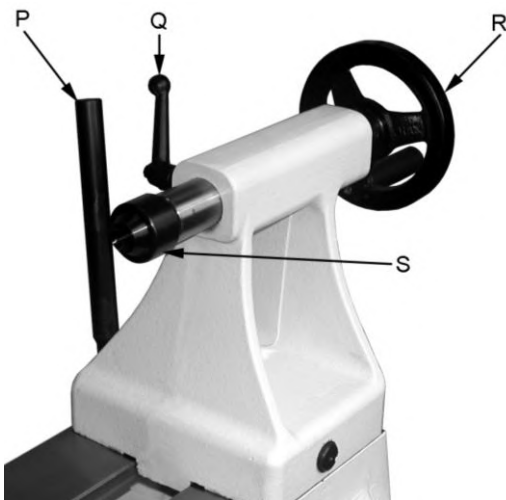


Рис. 41

Рычаг (P) фиксирует положение задней бабки на станине.

Подвижный центр (S) может быть извлечен поворотом маховика против часовой стрелки. Ось центра можно снять для операций глубокого сверления.

7. Техническое обслуживание и проверка

Общие указания:

Обслуживание, очистку и ремонт можно проводить только после защиты станка от случайного включения. Отключите кабель от сети.

Регулярно очищайте станок.

Ежедневно проверяйте исправность работы системы отвода пыли.

Неисправные защитные устройства должны быть немедленно заменены.

Работы по ремонту и обслуживанию электрических систем станка могут осуществляться только квалифицированными электриками.

7.1 Регулировка крепления на станину

При необходимости регулировки открутите стержень (N, Рис. 3).

Сдвиньте переднюю бабку, заднюю бабку или подручник к краю станины и немного поверните шестигранную гайку (F, Рис. 42).

Проверьте надежность фиксации ручки.

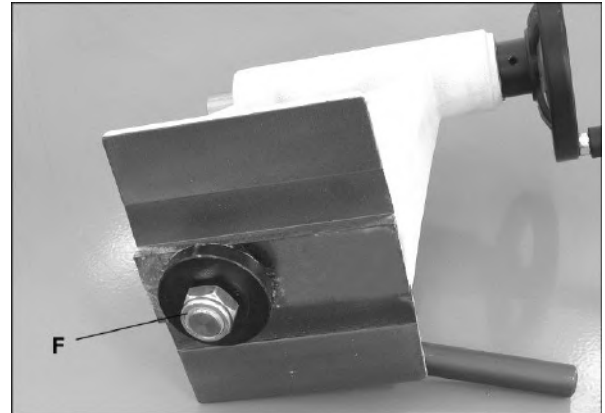


Рис. 42

7.2 Замена ремня и подшипников

Замена ремня и подшипников представляет определенные трудности. Снимите переднюю бабку и отдайте в ремонтную мастерскую.

Отключите станок от источника питания.

Откройте дверцу и снимите ремень с нижнего шкива.

Ослабьте два установочных винта (C, рис. 43) и открутите маховик.

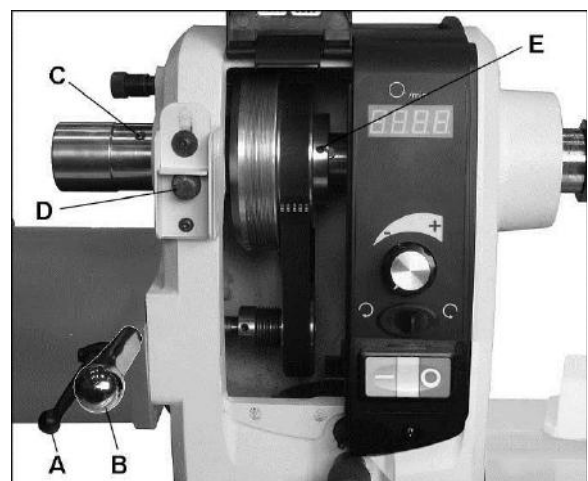


Рис. 43

При помощи деревянного штифта или алюминиевого стержня стукните по шпинделю (Используйте материал, который мягче шпинделя, чтобы не смять его торец).

Стукните только до тех пор, чтобы было возможным снять ремень со шпинделя.

Для установки ремня на место, повторите процедуру в обратном порядке.

При установке на место маховика, навинтите его на шпиндель, пока он не затянется.

Примечание:

Чтобы снять шкив для замены подшипника, нужно открутить 2 установочных винта (E).

Для надлежащей работы ременной передачи после установки на место шкивов убедитесь в их правильном расположении.

8. Выявление и устранение неисправностей

Двигатель не включается

*Нет электропитания -

проверьте сеть и предохранитель.

*Неисправность переключателя, двигателя или кабеля - проконсультируйтесь с электриком.

*Перегрузка приводного устройства переменного тока - подождите и перезапустите станок; установите ремень в положение диапазона низких частот вращения (40-1200 об/мин) для более эффективного крутящего момента.

Станок слишком сильно вибрирует

*Станок установлен на неровном полу - отрегулируйте поверхность, на которой находится станок.

*Заготовка неправильно отцентрирована

*Слишком высокая скорость

Смещение задней бабки

*Необходима регулировка эксцентриковой гайки - затяните гайку.

*Контактные поверхности станины и задней бабки грязные или жирные – снимите заднюю бабку и очистите поверхности.

*Чрезмерная нагрузка на заднюю бабку - сдвиньте заднюю бабку вправо до стопорного болта (N, Рис. 10). Установите в нужное положение переднюю бабку, затем нагружайте.

9. Защита окружающей среды

Берегите окружающую среду.

Оборудование содержит ценные материалы, которые могут быть восстановлены или переработаны. Утилизируйте оборудование в специально предназначенных местах.

10. Принадлежности

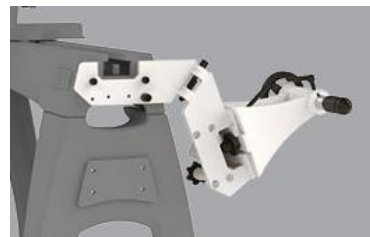
Артикул 719401

Удлинение станины 508 мм с опорой для увеличения высоты подручника



Артикул 719001

Устройство для быстрого откидывания/установки в рабочее положение задней бабки



Артикул 719002

Защитное ограждение

