



- UA Зварювальний інвертор NB 250
- RU Сварочный инвертор NB 250

Інструкція | Инструкция

УВАГА! Ознайомтеся з інструкцією перед експлуатацією виробу
ВНИМАНИЕ! Изучите инструкцию перед эксплуатацией изделия

УВАЖАЕМЫЙ ПОКУПАТЕЛЬ!

Мы благодарим Вас за приобретение инструмента торговой марки HUGONG.

При покупке инструмента требуйте проверки его исправности путем пробного включения, а также комплектности согласно сведениям настоящего руководства. Убедитесь, что гарантийный талон оформлен должным образом, содержит дату продажи, штамп магазина и подпись продавца.

НАЗНАЧЕНИЕ

Полуавтомат предназначен для строительно-монтажных работ в строительстве, для проведения аварийно-спасательных работ в экстремальных условиях, ремонтно-восстановительных работ в зданиях и сооружениях, сварочных работ в гараже, на даче, в подсобном хозяйстве и др.

Предназначен для сварки плавящимся электродом (проволокой) в среде инертного газа (С02) или Аргона, и также сварки без газа с применением сварочной проволоки с флюсом (порошковой) и сварки штучным электродом, в бытовых условиях. Другие виды применения категорически запрещаются.

Данная серия сварочных аппаратов разработана с применением передовой инверторной технологии. Инверторные источники питания преобразуют переменное напряжение частотой 50/60Гц в постоянное напряжение. Выпрямленное напряжение фильтруется и подаётся на высокочастотные преобразователи последнего поколения, использующие модули IGBT. На выходе преобразователя получается переменное напряжение высокой частоты (~40КГц), которое с помощью сварочного трансформатора преобразуется в напряжение, применимое для сварки, выпрямляется и подаётся на клеммы сварочного аппарата. Таким образом, значительно снижается вес и объем сварочного трансформатора. В режиме холостого хода потребление электроэнергии в 10 раз меньше, чем у обычных сварочных источников. Плавная регулировка сварочного тока позволяет достаточно просто выбирать необходимые режимы сварки. Главным преимуществом является: стабильность, прочность, портативность, экономия энергии и бесшумность.

ВНИМАНИЕ! Сильное загрязнение инструмента является нарушением условий эксплуатации и основанием для отказа производителя от гарантийного ремонта.

Использование инструмента не по назначению категорически запрещено.

В связи с постоянной деятельностью по усовершенствованию инструментов HUGONG изготовитель оставляет за собой право вносить в её конструкцию незначительные изменения, не отображённые в настоящем руководстве и не влияющие на эффективную и безопасную работу инструмента.

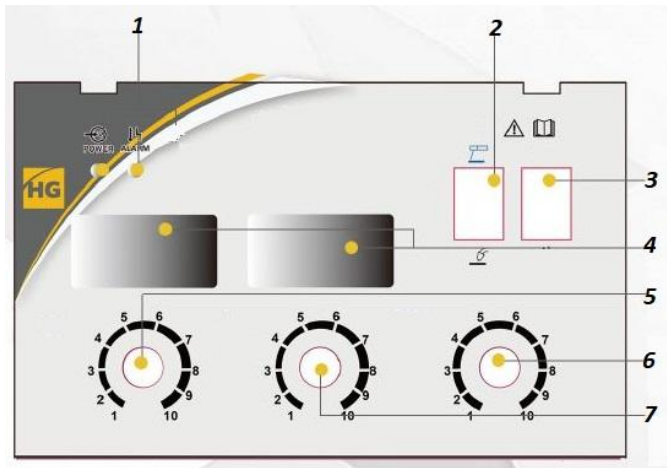


Внимательно изучите это руководство перед использованием.

ТЕХНИЧЕСКИЕ ХАРАКТЕРИСТИКИ NB 250

Входное напряжение, В	380
Мощность, кВа	8,6
Диапазон сварочного тока в режиме ММА, А	50-200
Диапазон сварочного тока в режиме MIG, А	50-250
Напряжение холостого хода, В	56
Диаметр проволоки, мм	0,8-1,0
Скорость подачи проволоки, м/мин	2,5-13
Рабочий цикл сварки, 40°С при 35%, А	250
Режимы сварки	ММА / MIG/MAG
Класс защиты	IP21
Транзисторы	IGBT
Тип охлаждения	Воздушное
Вес, кг	30,2

ВНЕШНИЙ ВИД УСТРОЙСТВА NB-250



1. Индикатор питания
2. Переключение типов сварки
3. Переключение толщины проволоки
4. Цифровые дисплеи
5. Регулировка скорости подачи проволоки
6. Регулятор напряжения
7. Регулятор длины импульсов

МЕРЫ БЕЗОПАСНОСТИ

- Перед началом работы необходимо внимательно ознакомиться с настоящим руководством и изложенными в нем правилами эксплуатации, требованиями по технике безопасности, расположением и назначением органов управления.
- Электрический удар: он может привести к фатальному исходу! Всегда подсоединяйте кабель заземления.
- Не касайтесь электрических соединений голыми руками, влажными руками или влажной одеждой. Категорически не допускается производить работы при поврежденной изоляции силового кабеля, сетевого шнура и вилки.
- Убедитесь, что рабочая поверхность изолирована.
- Убедитесь, что ваше рабочее место безопасно. Неправильная эксплуатация оборудования может вызвать пожар или взрыв.
- Сварочные брызги могут вызвать возгорание, поэтому убедитесь в отсутствие возгораемых предметов или веществ поблизости от места сварки.
- Поблизости должен находиться огнетушитель, а персонал должен уметь им пользоваться.
- Сварка в вакуумной камере запрещена.
- Запрещается размораживать трубы с помощью этого оборудования. Убедитесь, что рабочая зона сварщика удалена от взрывоопасных предметов или веществ, мест скопления или хранения взрывоопасных газов. Пары и газы при сварке: они могут нанести вред вашему здоровью!
- Не вдыхайте дым или газ, выделяемый при сварке.
- Следите, чтобы на месте работы была хорошая вентиляция. Излучение при горении дуги: оно может быть вредным для ваших глаз и кожи!
- Для защиты глаз и кожи применяйте защитную одежду и сварочную маску.
- Следите за тем, чтобы люди, наблюдающие за процессом сварки, были защищены маской или

находились за защитной ширмой. Магнитное поле может влиять на работу кардиостимулятора. Не рекомендуется пользоваться сварочным аппаратом лицам, имеющим жизненно необходимую электронную аппаратуру, например кардиостимулятор

- Горячая заготовка может стать причиной серьезных ожогов. Не трогайте горячую заготовку голыми руками. После продолжительного использования горелки необходимо дать ей остыть.
- Слишком высокий уровень шума вреден для здоровья. В процессе сварки используйте беруши либо наушники для защиты органов слуха. Не забудьте предупредить людей, находящихся рядом с работающим сварочным аппаратом, о вреде шума.
- Движущиеся части оборудования могут нанести серьезные травмы. Держитесь на безопасном расстоянии от движущихся частей оборудования, таких как вентилятор. Все дверцы, панели, крышки и другие защитные приспособления должны быть закрыты и находится на своем месте.
- К работе с аппаратом допускаются лица не моложе 18 лет, изучившие инструкцию по эксплуатации, изучившие его устройство, имеющие допуск к самостоятельной работе и прошедшие инструктаж по технике безопасности.
- Сварщик должен обладать необходимой квалификацией и иметь допуск по проведению сварочных работ и группу по электробезопасности.
- Запрещается производить любые подключения под напряжением.
- Не касаться неизолированных деталей голыми руками. Сварщик должен осуществлять сварку в сухих сварочных перчатках, предназначенных для сварки.
- Отключать аппарат от сети при простое.
- Сварочные инструменты должны быть сертифицированы, соответствовать нормам безопасности и техническим условиям эксплуатации данного аппарата.
- Рабочая зона должна хорошо вентилироваться. Стараться организовать вытяжку непосредственно над сваркой, т.к. защитные газы применяемые при сварке, могут вытеснять воздух и приводить к удушью.
- Не производить сварку в местах, где присутствуют пары хлорированного углеводорода (результат обезжиривания, очистки, распыления).
- Для осуществления сварки ВСЕГДА использовать сварочную маску с соответствующими светофильтрами и специальную одежду с длинным рукавом вместе с перчатками и головным убором. Одежда должна быть темной и прочной, из негорючего материала.
- Должны быть приняты меры для защиты людей, находящихся в рабочей зоне или рядом с ней.
- На месте проведения сварочных работ должны находиться средства пожаротушения (огнетушитель, ведро с водой, кошма).
- Запрещается сварка сосудов находящихся под давлением, емкостей, в которых находились горючие и смазочные вещества.
- Запрещается работать в условиях повышенной влажности.
- Запрещается носить в карманах спецодежды легковоспламеняющиеся предметы (спички, зажигалки),
- Запрещается работать в одежде с пятнами масла, жира, бензина и других горючих жидкостей.
- Подсоединять силовые кабели как можно ближе к месту сварки.
- Подсоединение кабеля «земля» к арматуре здания или другим металлическим объектам, находящимися далеко от места сварки, приводит к возникновению блуждающих токов, которые могут полностью вывести из строя изоляцию проводки в доме и стать причиной пожара. Поэтому перед началом работ необходимо удостовериться в том, что место подсоединения кабеля с зажимом на заготовке очищено от грязи, ржавчины и краски до металлического блеска и обеспечена непосредственная электрическая связь между заготовкой и источником тока.

- После окончания сварочных работ проверить рабочее место на предмет возгорания. Повторную проверку произвести через 2 часа.
- Запрещается проводить сварочные работы в сырых помещениях или под дождём.
- При возникновении неисправностей обратиться в сертифицированный сервисный центр.
- Сварочный аппарат допускается использовать на улице и в хорошо проветриваемых помещениях.

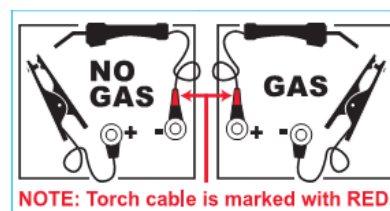
ПОДГОТОВКА К РАБОТЕ

- Осуществляйте установку аппарата строго в соответствии с ниже перечисленными методами.
- Все работы по выполнению электрических соединений необходимо осуществлять после выключения сетевого выключателя.
- Не используйте аппарат под дождём.
- Установить аппарат так, чтобы посторонние предметы не перекрывали приток воздуха к месту работы для охлаждения аппарата и достаточной вентиляции. Также необходимо следить, чтобы на аппарат не падали искры, капли расплавленного металла, пыль и грязь; чтобы аппарат не подвергался воздействию паров кислот и подобных агрессивных сред.
- Подсоединить аппарат к электрической сети, предварительно проверив соответствие напряжения и частоты сети техническим характеристикам, приведенным на табличке аппарата.
- Аппарат необходимо подключать к стандартной сетевой розетке, оборудованной автоматическим выключателем, рассчитанным на потребляемый аппаратом ток. Проверить надежность соединения сетевого кабеля. Вилка и розетка не должны греться, искрить, розетка должна иметь плотный надежный контакт.
- Подсоединить сварочные кабели. На передней панели аппарата имеется два панельных разъема «+» и «-».

Существует два способа подключения сварочных кабелей:

1. Кабель горелки подсоединен к разъему «+», а кабель «земля» к «-», в этом случае максимум тепловыделения будет на заготовке.

2. Кабель горелки подсоединен к разъему «-», а кабель «земля» к «+», в этом случае максимум тепловыделения будет на проволоке, что необходимо для сварки флюсовой проволокой.



Первый способ используют при сварке обычной проволокой в газовой среде, а второй при работе с флюсовой проволокой без газа.

Для плотного закрепления прямого и обратного кабелей в разъемах необходимо вставить кабельный наконечник с соответствующим кабелем в панельный разъем до упора и повернуть его по часовой стрелке до упора. При неплотном подсоединении кабелей возможны повреждения, как кабельного разъема, так и источника питания.

Выберите полярность в соответствии с вашими практическими требованиями. Неправильно выбранная полярность может привести к нестабильной дуге и большому разбрызгиванию металла и т.д. В этом случае сразу же поменяйте полярность.



ВНИМАНИЕ! На аппараты с неисправностями, вызванными нарушением соединения кабелей в разъёмах, гарантия не распространяется!

Установка проволоки

- Установить катушку со сварочной проволокой в подающий механизм, убедиться в том, что направляющий ролик установлен таким образом, что размер прорези на нем соответствует диаметру проволоки. При необходимости ролик перевернуть.

- Снять (отвинтить) газовое сопло сварочной горелки.
- Отвинтить медный наконечник сварочной горелки.
- Отвести прижимной ролик подающего механизма.
- Завести руками конец проволоки в подающий канал на 10 - 20 сантиметров. Делать это аккуратно смотря за тем, чтобы проволока не спадала с бобины. Проволока должна быть абсолютно ровной, без резких изгибов. Если есть изгибы, то кусачками удалить дефектный участок.
- Удерживая проволоку подвести прижимной ролик, следя за тем, чтобы проволока попала в канавку на ведущем ролике.
- Подключить аппарат к сети и нажимая на клавишу пистолета добиться выхода проволоки из канала пистолета. Для ускорения процесса протяжки проволоки можно выставить максимальную скорость подачи проволоки.
- Надеть на проволоку нужный медный наконечник и завинтить его.



Внимание! У наконечника должен быть соответствующий диаметр отверстия в зависимости от применяемой проволоки.

- Установить газовое сопло.
- Отрегулировать натяжение сварочной проволоки с помощью гайки на оси катушки.
- При проворачивании гайки увеличиваете трение между бобиной и опорой, при этом проволока натягивается. Натяжение проволоки должно быть таким, чтобы проволока не спадала с катушки, но и не затрудняло протяжку.
- Отрегулировать силу прижима прижимного ролика в подающем механизме. Сила прижима должна быть такой, чтобы проволока без проскальзывания, между роликами, подавалась в канал подводящего шланга, но при этом проволока не должна ломаться на входе в подающий канал, если по какой-либо причине застряла в нём (например, проволока приварилась к медному наконечнику).
- Если ролик прижат чрезмерно сильно, то проволока сломается в промежутке между роликом и входом в подающий канал, если прижим нормальный, то будет проскальзывание.



Внимание! Чрезмерный прижим приводит к преждевременному износу прижимного ролика и самого механизма подачи!

- Подсоединить баллон с необходимым газом к штуцеру на задней панели аппарата.
 - Регулятором редукционного клапана на баллоне установить требуемое давление газа.
Для этого открыть вентиль газового баллона на 1 -2 оборота. Регулятором давления на редукторе предварительно выставить давление на выходе 1,5-2 кг/см².
 - Нажать на клавишу сварочном пистолета так, чтобы было слышно лёгкое шипение газа выходящего из сопла газовой горелки.
- Расход газа зависит от величины сварочного тока - чем больше ток, тем больше расход.
Окончательно корректировать величину расхода газа исходя из конкретной задачи.

ПОРЯДОК РАБОТЫ

Работа в режиме MIG/MAG

- Включить аппарат выключателем на задней панели, загорится индикатор «Сеть» - аппарат начинает работать, вентилятор функционирует.
- На передней панели сварочного аппарата установите кнопкой режим MIG (загорится соответствующий светодиод). Регулятором установите значение скорости подачи проволоки (горит индикатор), значение отображается на дисплее. Регулятором установите значение рабочего напряжения (горит индикатор), а значение отображается на дисплее.

- Нажатием кнопки на передней панели установите необходимый режим 2Т или 4Т.
- В режиме 2Т при нажатии и удержании кнопки сварочной горелки дуга зажигается. При отпускании кнопки прекращается подача газа и проволоки, дуга затухает. Этот режим используется для сварки коротких швов.
- В режиме 4Т аппарат продолжает работать после отпускания кнопки горелки. При первом нажатии кнопки на сварочной горелке включается подача газа, проволоки и дуга зажигается. При повторном нажатии прекращается подача газа и проволоки, дуга затухает. Этот режим используется для сварки длинных швов.
- В процессе работы параметры сварки могут корректироваться с помощью регуляторов. При повторном нажатии кнопки на сварочной горелке, аппарат переходит в состояние постепенного гашения дуги в зависимости от предварительно установленного времени спада тока по окончании сварки: значение сварочного напряжения и скорости подачи проволоки уменьшаются до параметров пилотной дуги (18В и 3 м/мин). Происходит процесс дожигания проволоки и дуга загасает.
- Кнопкой на передней панели установите требуемое значение времени спада тока по окончании сварки.
Кнопкой на передней панели установите значение времени продувки газом после сварки, т.е. период времени, проходящий с момента угасания дуги до прерывания подачи газа.
- Нажав на клавишу сварочного пистолета добиться протягивания проволоки и коснувшись проволокой заготовки зажечь дугу и провести сварку.
- Во время работы сварочный рукав надо держать прямым, чтобы снизить нагрузку на протяжный механизм.
- После окончания сварочных работ установить все регуляторы в положение минимума, закрыть кран на баллоне.
- Выключить аппарат выключателем на задней панели.
- Выдернуть вилку аппарата из розетки сети.



Внимание! Для того что бы делать сварочные работы без подключения газа флюсовой проволокой, нужно поменять полярность на клеммах.

Рекомендации

- С увеличением силы сварочного тока повышается глубина провара, что приводит к увеличению доли основного металла в шве. Ширина шва сначала несколько увеличивается, а затем уменьшается. Силу сварочного тока устанавливают в зависимости от выбранного диаметра электрода.
- Скорость подачи электродной проволоки связана с силой сварочного тока и регулируется одновременно с ним. Ее устанавливают с таким расчетом, чтобы в процессе сварки не происходило коротких замыканий и обрывов дуги.
- С увеличением напряжения дуги глубина провара уменьшается, а ширина шва увеличивается. Чрезмерное увеличение напряжения дуги сопровождается повышенным разбрызгиванием жидкого металла, ухудшением газовой защиты и образованием пор в наплавленном металле. Напряжение дуги устанавливается в зависимости от выбранной силы сварочного тока.
- С увеличением скорости сварки уменьшается все геометрические размеры шва. Она устанавливается в зависимости от толщины свариваемого металла и с учетом обеспечения хорошего формирования шва. При слишком большой скорости сварки конец электрода может выйти из зоны защиты и окислиться на воздухе. Медленная скорость сварки вызывает чрезмерное увеличение сварочной ванны и повышает вероятность образования пор в металле шва.
- С увеличением вылета электрода ухудшается устойчивость горения дуги и формирование

шва, а также увеличивается разбрызгивание жидкого металла. Очень малый вылет затрудняет наблюдение за процессом сварки, вызывает частое подгорание газового сопла горелки. Величину вылета электрода, а также расстояние от сопла горелки до поверхности металла устанавливают в зависимости от выбранного диаметра электродной проволоки.

➤ Расход защитного газа определяют в основном в зависимости от выбранного диаметра электродной проволоки, но на него оказывают также влияние скорость сварки, конфигурация изделия и наличие движения воздуха, т.е. сквозняков в цехе, ветра и др. Для улучшения газовой защиты в этих случаях приходится увеличивать расход защитного газа, уменьшать скорость сварки, приближать сопло к поверхности металла или пользоваться защитными щитами.

➤ Наклон электрода вдоль шва оказывает большое влияние на глубину провара и качество шва. При сварке углом вперед труднее вести наблюдение за формированием шва, но лучше видны свариваемые кромки и легче направлять электрод точно по зазору между ними. Ширина шва при этом возрастает, а глубина провара уменьшается. Сварку углом вперед рекомендуется применять при небольших толщинах металла, когда существует опасность сквозных прожогов. При сварке углом назад улучшается видимость зоны сварки, повышается глубина провара и наплавленный металл получается более плотным.



Внимание! Никогда не стучите головкой сварочной горелки, чтобы удалить окалину!

- Не нажимайте на сварочный рукав во избежание повреждения аппарата.
- Сварочный аппарат должен эксплуатироваться в номинальном рабочем цикле, т.к. перегрузки приводят к прогоранию компонентов.
- Газовый баллон необходимо фиксировать, чтобы предотвратить его опрокидывание.
- Свариваемые поверхности должны быть по возможности сухими, чистыми, не иметь ржавчины, краски и прочих покрытий, затрудняющих электрический контакт

Работа в режиме ММА

➤ В первую очередь убедитесь, что переключатель полярности не подключен ни в одно из гнезд.

➤ На передней панели сварочного аппарата установите кнопкой режим ММА (загорится соответствующий светодиод).

➤ Для подсоединения сварочных кабелей на передней панели установлены два быстроразъемных разъема (гнезда), один для кабеля с электрододержателем, второй для кабеля с зажимом массы. Кабель сварочный с зажимом и кабель с электрододержателем, на концах которых установлены штекеры, нужно подсоединить к аппарату следующим образом: плотно установить штекер в гнездо и повернуть его по часовой стрелке до упора.

➤ Обратите внимание на полярность при подсоединении: обычно, существует два способа подсоединения DC сварочных установок: прямая полярность и обратная полярность: - прямая полярность на электроде “-”, на свариваемой детали “+” - обратная полярность на электроде “+” на свариваемой детали “-”. Выберите полярность в соответствии с вашими практическими требованиями. Неправильно выбранная полярность может привести к нестабильной дуге и большому разбрызгиванию металла и т.д. В этом случае сразу же поменяйте полярность.

➤ Если свариваемые детали расположены далеко от сварочной установки, например 50-100м, а сварочный кабель слишком длинный, то сварочный кабель должен иметь большее сечение с целью снижения падения напряжения (уменьшения потерь) при сварке.

➤ После того, как Вы произведете установку в соответствии с вышеперечисленными правилами, установите выключатель питания на задней панели в положение «вкл», аппарат начинает работать, вентилятор функционирует.

➤ Отрегулируйте сварочный ток регулятором на передней панели в соответствии с

толщиной детали для получения желаемого результата. При этом выбранное значение будет отображаться на амперметре и гореть индикатор.

➤ Регулятором установите значения скорости нарастания тока (форсаж дуги). При этом выбранное значение будет отображаться на вольтметре и гореть индикатор. Функция «Форсаж дуги» позволяет автоматически увеличивать ток дуги до заданного предела при уменьшении дугового промежутка. За счет этого стабилизируется горение дуги и перенос электродного металла, что позволяет улучшить качество шва при сварке короткой дугой или работе в труднодоступных местах. Особенно эффективно применение этой функции при сварке в вертикальном и потолочном положениях.



Внимание! Индикатор термозащиты загорится после долгого периода работы, что означает, что внутренняя температура превышает допустимое значение. В таком случае следует остановить работу аппарат на некоторое время и дать ему остыть. Работу можно продолжить после того, как индикатор защиты погаснет.

➤ После окончания процесса сварки аппарат не выключать сразу по розетки. Нужно дать аппарату остыть за счет работающего вентилятора.

Функция точечной сварки.



Сделайте тренировочные точечные сварные швы на металлоломе, изменяя время, в течение которого вы удерживаете спусковой крючок, до тех пор, пока не будет сделан требуемый точечный сварной шов.

1. Выберите рекомендованный выше диаметр проволоки для метода точечной сварки, который вы собираетесь использовать.
2. Настройте скорость провода так, как если бы вы делали непрерывный сварной шов.
3. Настройте регулятором (13) необходимую длительность сварки.
4. Сделайте точечные сварные швы на заготовке в требуемых местах.

ТЕХНИЧЕСКОЕ ОБСЛУЖИВАНИЕ

Аппарат при нормальных условиях эксплуатации не требует специального обслуживания. Для обеспечения надежной работы в течение длительного периода эксплуатации и хранения необходимо своевременно проводить техническое обслуживание. Периодически проверять все соединения аппарата (особенно силовые сварочные разъемы). Если имеет место окисление контактов, удалите его с помощью наждачной бумаги и подсоедините провода снова.

По окончании срока гарантии полуавтомат должен быть исследован на предмет сопротивления изоляции между каждой обмоткой и корпусом.

Регулярно проверяйте уплотнения газовой системы, состояние вентилятора и мотора механизма подачи проволоки на предмет необычных звуков, а также прочность крепления всех соединений.

Регулярно удаляйте пыль с помощью чистого и сухого сжатого воздуха. Давление сжатого воздуха должно быть уменьшено до величины (не более 8атм.), безопасной для мелких деталей данного оборудования

Не допускайте попадания в аппарат капель воды, пара и прочих жидкостей. Периодически проверять целостность изоляции всех кабелей. Если изоляция повреждена, заизолируйте место повреждения или замените кабель.

Если оборудование не используется в течение длительного времени, то хранить его в оригинальной упаковке в сухом месте.

Во время транспортировки и хранения аппарат необходимо защищать от осадков. Допустимый предел температур $-10^{\circ}\div 30^{\circ}\text{C}$, относительная влажность не должна превышать 90%.

После окончания гарантийного срока следует проводить ТО (техническое

обслуживание) с целью удаления пыли и грязи, попавших в аппарат во время работы.



ВНИМАНИЕ! Вскрытие аппарата вне сервисного центра категорически запрещено! Остаточное высокое напряжение силовой цепи может вызвать сильный удар электрическим током!

Возможные аварийные отказы и действия оператора.

Неисправность	Признак неисправности	Действия персонала
«Залипание» электрода	Приваривание электрода к детали	Ослабить зажим электрододержателя. извлечь электрод, отключить аппарат от сети питания. Обратиться в сервисную службу
Наличие потенциала на корпусе установки	При прикосновении к металлическим деталям установки ощущается удар током	Отключить аппарат от сети питания. Обратиться в сервисную службу

Ошибки пользователя ведущие к отказам

Действия ведущие к отказу	Признак	Последствия
Проведение сварочных работ сверх указанных временных интервалов	Перегрев корпуса, частое срабатывание тепловой защиты	Выход из строя внутренних компонентов
Плохая естественная циркуляция воздуха, закрытые вентиляционные щели	Перегрев корпуса, частое срабатывание тепловой защиты	Выход из строя внутренних компонентов

ГАРАНТИЙНЫЕ ОБЯЗАТЕЛЬСТВА

Производитель гарантирует нормальную работу аппарата в течение 12 месяцев со дня продажи его через розничную сеть, а также ремонт или замену деталей, преждевременно вышедших из строя по вине предприятия изготовителя, при условии соблюдения требований по монтажу, эксплуатации, техническому обслуживанию, хранению и транспортировке. Гарантия относится к дефектам в материалах и узлах и не распространяется на компоненты, подверженные естественному износу. Гарантийному ремонту подлежат чистые аппараты в заводской упаковке, полностью укомплектованные, имеющие настоящее руководство, правильно заполненный гарантийный талон, с указанием даты продажи, штампа магазина, заводского номера и оригиналы товарного и кассового чеков, выданных продавцом. Транспортировка неисправного изделия осуществляется силами покупателя.

В течение гарантийного срока сервис-центр устраняет за свой счёт выявленные производственные дефекты. При их обнаружении срок на гарантийный ремонт устанавливается в зависимости от трудоёмкости и вида ремонта. На время нахождения сварочного аппарата в ремонте, клиенту не предоставляется для работы другой сварочный аппарат. Срок проведения гарантийного ремонта и обслуживание аппарата в сервисном центре может составлять до 45 дней с даты обращения.

Производитель снимает свои гарантийные обязательства и юридическую ответственность перед Потребителем за последствия неправильной эксплуатации, а также в случаях самостоятельной разборки узлов и агрегатов или при проведении ремонта в неуполномоченном

сервис-центре, внесения в конструкцию изменений, невыполнения требований по монтажу и эксплуатации или техническому обслуживанию, возникновения дефектов по вине Потребителя, а также не несёт никакой ответственности за причинённые травмы и нанесённый ущерб.

Гарантия не распространяется на следующие неисправности:

- механические повреждения, вызванные любым воздействием (следы ударов, потребитель/повреждение сетевого, силовых кабелей и др.);
- повреждения, вызванные попаданием внутрь изделия посторонних предметов, веществ, жидкостей, насекомых, металлической пыли и стружки, а также при воздействии воды, высоких и низких температур и агрессивных сред;
- при нарушении сроков и правил регламентированного обслуживания;
- при не выполнении требований технического паспорта данного изделия;
- повреждения, вызванные несоответствием Государственным стандартом параметров питающих (скачки напряжения и импульсные помехи в сети и т.п.), телекоммуникационных, кабельных сетей и других подобных внешних факторов, повлекшие за собой выход из строя основных элементов печатных плат (транзисторов, диодов, резисторов, оптронов и т.д.);
- повреждения, вызванные использованием нестандартных расходных материалов и запчастей;
- за неисправности возникшие в результате перегрузки аппарата;
- на аппарат с удалённым, стёртым или изменённым заводским номером, а также, если данные на аппарате не соответствуют данным в гарантийном талоне;
- на техническое обслуживание аппарата;
- неправильном хранении аппарата (коррозия и т.п.).

К безусловным признакам перегрузки аппарата относятся, помимо прочих: изменение внешнего вида, деформация или оплавление деталей и узлов аппарата, потемнение или обугливание изоляции проводов под воздействием высокой температуры. Продавец не возмещает материальный и моральный ущерб за простой аппарата в течение ремонта.

Гарантия не распространяется на принадлежности, запчасти, вышедшие из строя вследствие естественного износа, на быстроизнашивающиеся узлы и расходные материалы (на пластиковые детали, электроды, электрододержатели, клемма-земля, шланги, сетевой провод, гнезда, предохранители и т.д.)

Если при рассмотрении рекламации выявится отсутствие заводского брака, то Потребитель обязан оплатить по действующим тарифам расходы, связанные с рассмотрением рекламации.

Потребитель в случае выхода из строя узла, аксессуаров детали может обратиться в сервис-центр с заявкой на её покупку и проведения ремонта.

Утилизация



Позаботьтесь об окружающей среде, сдайте изделие на сборный пункт, организованный в соответствии с государственными или местными нормами.

Изделие не подлежит утилизации с бытовыми отходами.



Утилизируйте изделие надлежащим образом в соответствии с государственными нормами, действующими в вашей стране.

ШАНОВНИЙ ПОКУПЕЦЬ!

Ми дякуємо Вам за придбання інструменту торгової марки HUGONG.

При покупці інструменту вимагайте перевірки його справності шляхом пробного включення, а також комплектності згідно з відомостями цього посібника. Переконайтеся, що гарантійний талон оформлений належним чином, містить дату продажу, штамп магазину і підпис продавця.

ПРИЗНАЧЕННЯ

Напівавтомат призначений для будівельно-монтажних робіт в будівництві, для проведення аварійно-рятувальних робіт в екстремальних умовах, ремонтно-відновлювальних роботи в будівлях і спорудах, зварювальних робіт в гаражі, на дачі, в підсобному господарстві та ін. Призначений для зварювання дротом в середовищі інертного газу (CO₂) або Аргон, і також для зварювання без газу із застосуванням зварювального дроту з флюсом (порошковим) і зварювання штучним електродом, в побутових умовах. Інші види застосування категорично забороняються.

Дана серія зварювальних апаратів розроблена із застосуванням передової інверторної технології. Інверторні джерела живлення перетворюють змінну напругу частотою 50 / 60Гц в постійну напругу. Випрямлена напруга фільтрується і подається на високочастотні перетворювачі останнього покоління, що використовують модулі IGBT. На виході перетворювача виходить змінна напруга високої частоти (40КГц), яке за допомогою зварювального трансформатора перетворюється в напругу, яке застосовується для зварювання, випрямляється і подається на клема зварювального апарату. Таким чином, значно знижується вага і обсяг зварювального трансформатора. У режимі холостого ходу споживання електроенергії в 10 разів менше, ніж у звичайних зварювальних джерел. Плавне регулювання зварювального струму дозволяє досить просто вибрати необхідні режими зварювання. Головною перевагою є: стабільність, міцність, портативність, економія енергії і безшумність.

Зварювальний інвертор HUGONG призначений для побутового використання.

Даний інструмент не призначений для професійного застосування.

УВАГА! Сильне забруднення інструменту є порушенням умов експлуатації і підставою для відмови виробника від гарантійного ремонту.

Використання інструменту не за призначенням категорично заборонено.

У зв'язку з постійною діяльністю щодо вдосконалення інструментів HUGONG виробник залишає за собою право вносити в її конструкцію незначні зміни, які не відображені в цьому посібнику і не впливають на ефективну і безпечну роботу інструменту.

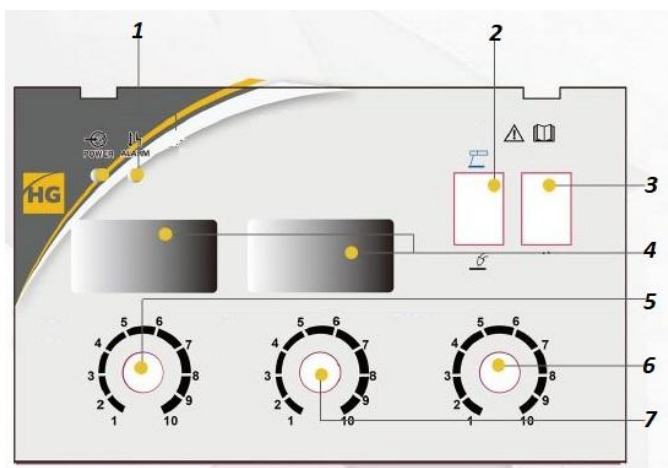


Уважно вивчіть це керівництво перед використанням.

ТЕХНІЧНІ ХАРАКТЕРИСТИКИ CARIMIG 200WD

Вхідна напруга, В	230
Потужність, кВа	8,6
Діапазон зварювального струму в режимі ММА, А	50-200
Діапазон зварювального струму в режимі MIG, А	50-250
Напруга холостого ходу, В	56
Діаметр проволочки, мм	0,8-1,0
Швидкість подачі проволочки, м/хв	2,5-13
Робочий цикл зварювання, 40°С при 35%, А	250
Режими зварювання	ММА / MIG/MAG
Клас захисту	IP21
Транзистори	IGBT
Тип охолодження	Повітряне
Вага, кг	30,2

ЗОВНІШНІЙ ВИГЛЯД ПРИБОРУ NB-250



1. Індикатор мережі
2. Переключення режимів зварювання
3. Переключення товщини проволочки
4. Цифрові дисплеї
5. Регулювання швидкості подачі проволочки
6. Регулятор напруги
7. Регулятор довжини імпульсів

ЗАХОДИ БЕЗПЕКИ

• Перед початком роботи необхідно уважно ознайомитися з цим посібником і викладеними в ньому правилами експлуатації, вимогами по техніці безпеки, розташуванням та призначенням органів управління.

• Електричний удар: він може привести до фатального результату! Завжди підключайте кабель заземлення.

• Не торкайтеся до електричних з'єднань голими руками, вологими руками або вологою одягом. Категорично не допускається проводити роботи при пошкодженій ізоляції силового кабелю, мережевого шнура і вилки.

• Переконайтеся, що робоча поверхня ізольована.

• Переконайтеся, що ваше робоче місце безпечно. Неправильна експлуатація обладнання може спричинити пожежу або вибух.

- Зварювальні бризки можуть викликати загоряння, тому переконайтеся в відсутність займистих предметів або речовин поблизу від місця зварювання.
- Поблизу повинен знаходитися вогнегасник, а персонал повинен вміти ним користуватися.
- Сварка у вакуумній камері заборонена.
- Забороняється розморожувати труби за допомогою цього обладнання. Переконайтеся, що робоча зона зварювальника віддалена від вибухонебезпечних предметів або речовин, місць скупчення або зберігання вибухонебезпечних газів. Пари і гази при зварюванні: вони можуть завдати шкоди вашому здоров'ю!
- Не вдихайте дим або газ, що виділяється при зварюванні.
- Слідкуйте, щоб на місці роботи була хороша вентиляція. Випромінювання при горінні дуги: воно може бути шкідливим для ваших очей і шкіри!
- Для захисту очей і шкіри застосовуйте захисний одяг і зварювальну маску.
- Слідкуйте за тим, щоб люди, які спостерігають за процесом зварювання, були захищені маскою або перебували за захисною ширмою. Магнітне поле може впливати на роботу кардіостимулятора. Не рекомендується користуватися зварювальним апаратом особам, які мають життєво необхідну електронну апаратуру, наприклад кардіостимулятор
- Гаряча заготовка може стати причиною серйозних опіків. Не чіпайте гарячу заготовку голими руками. Після тривалого використання пальника необхідно дати їй охолонути.
- Занадто високий рівень шуму шкідливий для здоров'я. У процесі зварювання використовуйте беруші або навушники для захисту органів слуху. Не забудьте попередити людей, що знаходяться поруч з працюючим зварювальним апаратом, про шкоду шуму.
- Рухомі частини обладнання можуть нанести серйозні травми. Тримайтеся на безпечній відстані від рухомих частин обладнання, таких як вентилятор. Всі дверцята, панелі, кришки та інші захисні пристосування повинні бути закриті і знаходитися на своєму місці.
- До роботи з апаратом допускаються особи не молодше 18 років, які вивчили інструкцію по експлуатації, які вивчили його пристрій, які мають допуск до самостійної роботи і пройшли інструктаж з техніки безпеки.
- Зварювальник повинен володіти необхідною кваліфікацією і мати допуск по проведенню зварювальних робіт і групу з електробезпеки.
- Забороняється проводити будь-які підключення під напругою.
- Не торкатися неізольованих деталей голими руками. Зварювальник повинен здійснювати зварювання в сухих зварювальних рукавичках, призначених для зварювання.
- Відключати апарат від мережі при простой.
- Зварювальні інструменти повинні бути сертифіковані, відповідати нормам безпеки і технічним умовам експлуатації даного апарату.
- Робоча зона повинна добре вентилуватися. Намагатися організувати витяжку безпосередньо над зварюванням, тому що захисні гази застосовуються при зварюванні, можуть витіснити повітря і приводити до задухи.
- Не проводити зварювання в місцях, де присутні пари хлорованого вуглеводню (результат знежирення, очищення, розпилення).
- Для здійснення зварювання ЗАВЖДИ використовувати зварювальну маску з відповідними світлофільтрами і спеціальний одяг з довгим рукавом разом з рукавичками і головним убором. Одяг повинен бути темною і міцною, з негорючого матеріалу.
- Повинні бути вжиті заходи для захисту людей, що знаходяться в робочій зоні або поруч з нею.
- На місці проведення зварювальних робіт повинні знаходитися засоби пожежогасіння (вогнегасник, відро з водою, кошма).
- Забороняється зварювання судин знаходяться під тиском, ємностей, в яких знаходилися горючі і мастильні речовини.

- Забороняється працювати в умовах підвищеної вологості.
- Забороняється носити в кишенях спецодягу легкозаймисті предмети (сірники, запальнички), забороняється працювати в одязі з плямами масла, жиру, бензину та інших горючих рідин.
- Приєднувати силові кабелі якомога ближче до місця зварювання.
- Приєднання кабелю «земля» до арматури будівлі або іншим металевим об'єктам, що перебувають далеко від місця зварювання, призводить до виникнення блукаючих струмів, які можуть повністю вивести з ладу ізоляцію проводки в будинку і стати причиною пожежі. Тому перед початком робіт необхідно впевнитися в тому, що місце приєднання кабелю з затискачем на заготівлі очищено від бруду, іржі і фарби до металевого блиску і забезпечена безпосередня електричний зв'язок між заготівлею і джерелом струму.
- Після закінчення зварювальних робіт перевірити робоче місце на предмет загоряння. Повторну перевірку провести через 2 години.
- Забороняється проводити зварювальні роботи в сирих приміщеннях або під дощем.
- При виникненні несправностей звернутися в сертифікований сервісний центр.
- Зварювальний апарат допускається використовувати на вулиці і в добре провітрюваних приміщеннях.

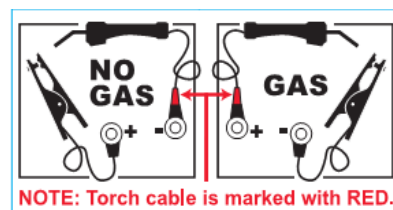
ПІДГОТОВКА ДО РОБОТИ

Здійснюйте установку апарату строго відповідно до нижче перерахованими методами.

- Всі роботи по виконанню електричних з'єднань необхідно здійснювати після виключення мережевого вимикача.
- Не використовуйте апарат під дощем.
- Встановити апарат так, щоб сторонні предмети не перекривали приплив повітря до місця роботи для охолодження апарату і достатньої вентиляції. Також необхідно стежити, щоб на апарат не падали іскри, краплини розплавленого металу, пил і бруд; щоб апарат не піддавався впливу парів кислот і подібних агресивних середовищ.
- Приєднати апарат до електричної мережі, попередньо перевіривши відповідність напруги і частоти мережі технічним характеристикам, наведеним на таблиці апарата.
- Апарат необхідно підключати до стандартної електричної розетки, обладнаної автоматичним вимикачем, розрахованим на споживаний апаратом струм. Перевірити надійність з'єднання мережевого кабелю. Вилка та розетка не повинні грітися, іскрити, розетка повинна мати щільний надійний контакт.
- Приєднати зварювальні кабелі. На передній панелі апарату є два панельних роз'єми «+» та «-»

Існує два способи підключення зварювальних кабелів:

- 1. Кабель пальника приєднаний до роз'єму «+», а кабель «земля» до «-», в цьому випадку максимум тепловиділення буде на заготовці.
- 2. Кабель пальника приєднаний до роз'єму «-», а кабель «земля» до «+», в цьому випадку максимум тепловиділення буде на дроті, що необхідно для зварювання флюсовим дротом.
- Перший спосіб використовують при зварюванні звичайним дротом в газовому середовищі, а другий при роботі з флюсовим дротом без газу.



- Для щільного закріплення прямого і зворотного кабелів в роз'ємах необхідно вставити штекер відповідного кабелю в панельний роз'єм до упору й повернути його за годинниковою стрілкою до упору. При поганому приєднанні кабелів можливі пошкодження, як кабельного роз'єму, так і джерела живлення.

- Виберіть полярність у відповідність з вашими практичними вимогами. Неправильно обрана полярність може привести до нестабільної дуги і великим розбризкування металу і т.д. У цьому випадку відразу ж поміняйте полярність.



УВАГА! На апарати з несправностями, викликаними порушенням з'єднання кабелів в роз'ємах, гарантія не поширюється!

Встановлення дроту

- Встановити котушку зі зварювальним дротом в механізм, переконатися в тому, що ролик встановлений таким чином, що розмір канавки на ньому відповідає діаметру дроту. При необхідності ролик перевернути.
 - Зняти (відгвинтити) газове сопло зварювального пальника.
 - Зняти мідний наконечник зварювального пальника.
 - Відвести притискний ролик.
 - Завести руками кінець дроту в подаючий канал на 10 - 20 сантиметрів. Робити це акуратно дивлячись за тим, щоб дріт не спадав з бобіни. Дріт повинен бути абсолютно рівним, без різких вигинів. Якщо є вигини, то кусачками видалити дефектну ділянку.
 - Утримуючи дріт підвести притискний ролик, стежачи за тим, щоб дріт потрапив в канавку на провідному ролику.
 - Підключити апарат до мережі і натискаючи на клавішу пістолета домогтися виходу дроту з каналу пістолета. Для прискорення процесу протягання дроту можна виставити максимальну швидкість подачі дроту.
 - Одягти на дріт потрібний мідний наконечник і загвинтити його.



Увага! У наконечника повинен бути відповідний діаметр отвору в залежності від застосування дроту.

- Встановити газове сопло.
- Відрегулювати натяг зварювального дроту за допомогою гайки на осі котушки.
- При провертанні гайки збільшуєте тертя між бобіною і опорою, при цьому дріт натягується. Натяг дроту повинен бути таким, щоб дріт не спадав з котушки, але і не ускладнював протяжку.
 - Відрегулювати силу притиску притискного ролика в подаючому механізмі. Сила притиску повинна бути такою, щоб дріт без прослизання, між роликами, подавався в канал шланга, але при цьому дріт не повинен ламатися на вході в подаючий канал, якщо з якої-небудь причини застряг в ньому (наприклад, дріт приварилася до мідного наконечника).
 - Якщо ролик притиснутий надмірно сильно, то дріт зламається в проміжку між роликом і входом в подаючий канал, якщо притиск нормальний, то буде прослизання.



Увага! Надмірний притиск призводить до передчасного зносу притискного ролика і самого механізму подачі!

- Приєднати балон з необхідним газом до ніпеля на задній панелі апарату.
- Регулятором редукційного клапана на балоні встановити необхідний тиск газу.
- Для цього відкрити вентиль газового балона на 1 -2 обороту. Регулятором тиску на редукторі попередньо виставити тиск на виході 1,5-2 кг / см².
- Натиснути на клавішу зварювального пістолета так, щоб було чути легке шипіння газу, що виходить з сопла газового пальника.
- Витрата газу залежить від величини зварювального струму - чим більше струм, тим більше витрата. Остаточо коригувати величину витрати газу виходячи з конкретного завдання

ПОРЯДОК РОБОТИ

Робота в режимі MIG / MAG

- Включити апарат вимикачем на задній панелі, загориться індикатор «Мережа» - апарат починає працювати.

- На передній панелі зварювального апарату встановіть кнопкою режим MIG (загориться відповідний світлодіод). Регулятором встановіть значення швидкості подачі дроту (горить індикатор), значення відображається на дисплеї. Регулятором встановіть значення робочої напруги (горить індикатор), а її значення відображається на дисплеї.

- Натисканням кнопки на передній панелі встановіть необхідний режим 2Т або 4Т.

- У режимі 2Т при натисканні та утриманні кнопки зварювального пальника дуга запалюється. При відпуску кнопки припиняється подача газу і дроту, дуга загасає. Цей режим використовується для зварювання коротких швів.

- У режимі 4Т апарат продовжує працювати після відпускання кнопки пальника. При першому натисканні кнопки на зварювальному пальнику вмикається подача газу, дроту та дуга запалюється. При повторному натисканні припиняється подача газу і дроту, дуга загасає. Цей режим використовується для зварювання довгих швів.

- В процесі роботи параметри зварювання можуть коригуватися за допомогою регуляторів. При повторному натисканні кнопки на зварювальному пальнику, апарат переходить в стан поступового гасіння дуги в залежності від попередньо встановленого часу спаду струму після закінчення зварювання: значення зварювального напруги і швидкості подачі дроту зменшуються до параметрів встановленої дуги (18В і 3 м/хв). Відбувається процес допалювання дроту і дуга загасає.

- За допомогою кнопки на передній панелі встановіть необхідне значення часу спаду струму після закінчення зварювання. (опціональна функція)

Кнопкою на передній панелі встановіть значення часу продувки газом після зварювання, тобто період часу, що проходить з моменту згасання дуги до переривання подачі газу. (опціональна функція)

- Натиснувши на клавішу зварювального пістолета домогтися протягування дроту і торкнувшись дротом заготовки запалити дугу і провести зварювання.

- Під час роботи зварювальний рукав треба тримати прямим, щоб знизити навантаження на протяжний механізм.

- Після закінчення зварювальних робіт встановити всі регулятори в положення мінімуму, закрити кран на балоні.

- Вимкнути апарат вимикачем на задній панелі.

- Висмикнути вилку апарату з розетки мережі.



Увага! Для того що б робити зварювальні роботи без підключення газу флюсовим дротом, потрібно поміняти полярність на клеммах.

Рекомендації

➤ Зі збільшенням сили зварювального струму підвищується глибина провару, що призводить до збільшення частки основного металу в шві. Ширина шва спочатку дещо збільшується, а потім зменшується. Силу зварювального струму встановлюють залежно від обраного діаметра електрода.

➤ Швидкість подачі електродного дроту пов'язана з силою зварювального струму і регулюється одночасно з ним. Її встановлюють з таким розрахунком, щоб в процесі зварювання не відбувалося коротких замикань і обривів дуги.

➤ Зі збільшенням напруги дуги глибина провару зменшується, а ширина шва збільшується. Надмірне збільшення напруги дуги супроводжується підвищеним розбризкуванням рідкого металу, погіршенням газового захисту і утворенням пір в наплавленого металу. Напруга дуги встановлюється в залежності від обраної сили зварювального струму.

➤ Зі збільшенням швидкості зварювання зменшується все геометричні розміри шва. Вона встановлюється в залежності від товщини зварюваного металу і з урахуванням забезпечення гарного формування шва. При занадто великій швидкості зварювання кінець електроду може вийти із зони захисту і окислюватися на повітрі. Повільна швидкість зварювання викликає надмірне збільшення зварювальної ванни і підвищує ймовірність утворення пор в металі шва.

➤ Зі збільшенням вильоту електрода погіршується стійкість горіння дуги і формування шва, а також збільшується розбризкування рідкого металу. Дуже малий виліт утрудняє спостереження за процесом зварювання, викликає часте підгоряння газового сопла пальника. Величину вильоту електрода, а також відстань від сопла пальника до поверхні металу встановлюють залежно від обраного діаметра електродного дроту.

➤ Витрати захисного газу визначають в основному в залежності від обраного діаметра електродного дроту, але на нього впливають також швидкість зварювання, конфігурація виробу і наявність руху повітря, тобто протягів в цеху, вітру та ін. Для поліпшення газового захисту в цих випадках доводиться збільшувати витрати захисного газу, зменшувати швидкість зварювання, наближати сопло до поверхні металу або користуватися захисними щитами.

➤ Нахил електрода вздовж шва робить великий вплив на глибину провару і якість шва. При зварюванні кутом вперед важче вести спостереження за формуванням шва, але краще видно зварювані кромки і легше направляти електрод точно по зазору між ними. Ширина шва при цьому зростає, а глибина провару зменшується. Зварювання кутом вперед рекомендується застосовувати при невеликих товщинах металу, коли існує небезпека наскрізних прожогів. При зварюванні кутом назад поліпшується видимість зони зварювання, підвищується глибина провару і наплавлений метал виходить більш щільним.



Увага! Ніколи не стукайте головою зварювального пальника, щоб видалити окалину!

➤ Не натискайте на зварювальний рукав, щоб уникнути пошкодження апарату.

➤ Зварювальний апарат повинен експлуатуватися в номінальному робочому циклі, оскільки перевантаження призводять до прогорання компонентів.

➤ Газовий балон потрібно фіксувати, щоб запобігти його перекиданню.

➤ Зварювані поверхні повинні бути по можливості сухими, чистими, не мати іржі, фарби та інших покриттів, що ускладнюють електричний контакт.

Увага! Індикатор термозахисту загориться після довгого періоду роботи, що означає, що

внутрішня температура перевищує допустиме значення. В такому випадку слід зупинити роботу апарат на деякий час і дати йому охолонути. Роботу можна продовжити після того, як індикатор захисту згасне.

РОБОТА В РЕЖИМІ ММА

В першу чергу переконайтеся, що перемикач полярності не підключений ні в одне з гнізд.

➤ На передній панелі зварювального апарату встановіть кнопкою режим ММА (загориться відповідний світлодіод).

➤ Для під'єднання зварювальних кабелів на передній панелі встановлені два швидко знімні роз'єми (гнізда), один для кабелю з електродотримачем, другий для кабелю з затискачем маси. Кабель зварювальний з затискачем і кабель з електродотримачем, на кінцях яких встановлені штекери, потрібно під'єднати до апарата наступним чином: щільно встановити штекер в гніздо і повернути його за годинниковою стрілкою до упору.

➤ Зверніть увагу на полярність при підключенні: зазвичай, існує два способи приєднання DC зварювальних установок: пряма полярність і зворотна полярність: - пряма полярність на електроді "-", на зварюваній деталі "+" - зворотна полярність на електроді "+" на зварюваній деталі "-". Виберіть полярність у відповідність з вашими практичними вимогами. Неправильно обрана полярність може привести до нестабільної дуги і великим розбризкування металу і т.д. У цьому випадку відразу ж поміняйте полярність.

➤ Якщо заготовки розташовані далеко від зварювальної установки, наприклад 50-100м, а зварювальний кабель занадто довгий, то зварювальний кабель повинен мати більший перетин з метою зниження падіння напруги (зменшення втрат) під час зварювання.

➤ Після налаштування апарату відповідно до вищевказаних правил, встановіть вимикач живлення на задній панелі в положення «вкл», апарат почне працювати, вентилятор ввімкнеться.

➤ Відрегулюйте зварювальний струм регулятором на передній панелі відповідно до товщини деталі для отримання бажаної якості шва. При цьому вибране значення буде відображатися на амперметрі і горітиме індикатор.

➤ Регулятором встановіть значення швидкості наростання струму (форсаж дуги). При цьому вибране значення буде відображатися на вольтметрі і горіти індикатор. Функція «Форсаж дуги» дозволяє автоматично збільшувати струм дуги до заданої межі при зменшенні дугового проміжку. За рахунок цього стабілізується горіння дуги і перенесення електродного металу, що дозволяє поліпшити якість шва при зварюванні короткою дугою або роботі в важкодоступних місцях. Особливо ефективним є застосування цієї функції при зварюванні у вертикальному і стельовому положеннях.

Увага! Індикатор термозахисту загориться після довгого періоду роботи, що означає, що внутрішня температура перевищує допустиме значення. В такому випадку слід зупинити процес зварювання апарат на деякий час і дати йому охолонути. Роботу можна продовжити після того, як індикатор захисту згасне.

➤ Після закінчення процесу зварювання апарат не вимикати одразу за розетки. Потрібно дати апарату охолонути за рахунок працюючого вентилятора.

Функція точкового зварювання.



Зробіть тренувальні точкові зварні шви на металобрухті, змінюючи час, протягом якого ви утримуєте спусковий гачок, до тих пір, поки не буде зроблений необхідний точковий зварний шов.

1. Виберіть рекомендований вище діаметр дроту для методу точкового зварювання, який ви збираєтеся використовувати.

2. Налаштуйте швидкість дроти так, як якщо б ви робили безперервний зварений шов.

3. Налаштуйте регулятором (13) необхідну тривалість зварювання.

4. Зробіть точкові зварні шви на заготівлі в необхідних місцях.

ТЕХНІЧНЕ ОБСЛУГОВУВАННЯ

Апарат при нормальних умовах експлуатації не вимагає спеціального обслуговування. Для забезпечення надійної роботи протягом тривалого періоду експлуатації і зберігання необхідно своєчасно проводити технічне обслуговування. Періодично перевіряти всі з'єднання апарату (особливо силові зварювальні роз'єми). Якщо має місце окислення контактів, видаліть його за допомогою наждачного паперу і підключіть дроти знову.

Після закінчення терміну гарантії напівавтомат повинен бути досліджений на предмет опору ізоляції між кожною з обмоток і корпусом.

Регулярно перевіряйте ущільнення газової системи, стан вентилятора і двигуна механізму подачі дроту на предмет незвичайних звуків, а також міцність кріплення всіх з'єднань.

Регулярно видаляйте пил за допомогою чистого і сухого стисненого повітря. Тиск стисненого повітря повинне бути зменшений до величини (не більше 8атм.), безпечної для дрібних деталей даного обладнання.

Не допускайте попадання в апарат крапель води, пара і інших рідин. Періодично перевіряти цілісність ізоляції всіх кабелів. Якщо ізоляція пошкоджена, заізолюйте місце пошкодження або замініть кабель.

Якщо обладнання не використовується протягом тривалого часу, то його потрібно зберігати його в оригінальній упаковці в сухому місці.

Під час транспортування і зберігання апарат необхідно захищати від опадів. Допустимий межа температур $-10^{\circ} \div 30^{\circ} \text{C}$, відносна вологість не повинна перевищувати 90%.

Після закінчення гарантійного терміну слід проводити ТО (технічне обслуговування) з метою видалення пилу і бруду, що потрапили в апарат під час роботи.



УВАГА! Розбірка апарату поза сервісним центром категорично заборонено! Залишкова висока напруга силового ланцюга може викликати сильний удар електричним струмом!

Можливі аварійні відмови і дії оператора.

Несправність	Ознака несправності	Дії персоналу
«Залипання» електрода	Приварювання електрода до деталі	Послабити затиск електродотримача, витягти електрод, відключити апарат від мережі живлення. Звернутися в сервісну службу.
Наявність потенціалу на корпусі установки	При дотику до металевих деталей установки відчувається удар струмом	Відключити апарат від мережі живлення. Звернутися в сервісну службу.

Помилки користувача ведуть до відмов

Дії, що призводять до відмови	Ознака	Наслідки
Проведення зварювальних робіт понад зазначені тимчасових інтервалів	Перегрів корпусу, часте спрацьовування теплового захисту	Вихід з ладу внутрішніх компонентів
Погана природна циркуляція повітря, закриті вентиляційні щілини	Перегрів корпусу, часте спрацьовування теплового захисту	Вихід з ладу внутрішніх компонентів

ГАРАНТІЙНІ ОБОВ'ЯЗКИ

Виробник гарантує нормальну роботу апарата протягом 12 місяців з дня продажу його через роздрібну мережу, а також ремонт або заміну деталей, що передчасно вийшли з ладу з вини виробника, при умові дотримання вимог по монтажу, експлуатації, технічному обслуговуванню, зберіганню та транспортуванню. Гарантія стосується дефектів у матеріалах та вузлах і не розповсюджується на компоненти, що схильні до природного зносу. Гарантійному ремонту підлягають чисті апарати у фабричній упаковці, повністю укомплектовані, що мають даний посібник, належним чином заповнений гарантійний талон, із зазначенням дати продажу, штампом магазину, виробничим (серійним) номером та оригінали товарного та касового чеків, виданих продавцем. Транспортування несправного виробу відбувається силами покупця.

Протягом гарантійного строку сервіс-центр ремонтує виявлені виробничі дефекти за власний рахунок. При їх виявленні строк на гарантійний ремонт встановлюється в залежності від важкості та виду ремонту. На час перебування зварювального апарата у ремонті, клієнту не надається для роботи інший зварювальний апарат. Строк проведення гарантійного ремонту та обслуговування апарата у сервісному центрі може складати до 45 днів з дати звернення.

Виробник знімає з себе юридичні та гарантійні обов'язки перед Споживачем у разі виявлення наслідків неправильної експлуатації, а також у випадках самостійного розбирання вузлів та агрегатів або при проведенні ремонту у неповноваженому сервіс-центрі, внесенні у конструкцію змін, невиконанні вимог по монтажу та експлуатації або технічному обслуговуванню, виникненні дефектів з вини Споживача, а також не несе відповідальності за нанесені травми та збитки.

Гарантія не розповсюджується на наступні несправності:

- механічні ушкодження, що викликані будь-яким впливом (сліди ударів, перебиття/пошкодження мережевого, силового кабеля та ін.);
- пошкодження, викликані потраплянням у середину виробу сторонніх предметів, речовин, рідин, комах, металевого пилу та стружки, а також при дії води, високих або низьких температур та агресивних середовищ;
- при порушенні строків та правил регламентованого обслуговування;
- при невиконанні вимог технічного паспорта даного виробу;
- пошкодження, викликані невідповідністю Державному стандарту параметрів живлення (стрибки напруги та імпульсні перешкоди в мережі і т.д.), телекомунікаційних, кабельних мереж та інших подібних зовнішніх факторів, що призвели до виходу з ладу основних елементів плат (транзисторів, діодів, резисторів, оптронів і т.д.);
- пошкодження, викликані використанням нестандартних витратних матеріалів та запчастин;
- за несправності, що виникли в результаті перенавантаження апарата;
- на апарат з видаленим, стертим або зміненим виробничим (серійним) номером, а також, якщо дані на апараті не відповідають даним зазначеним у гарантійному талоні;
- на технічне обслуговування апарата;
- при неправильному зберіганні апарата (корозія і т.д.).

До безумовних свідчень перенапруги апарата відносяться, окрім інших: зміна зовнішнього вигляду, деформація або плавлення деталей та вузлів апарата, потемніння або обуглення ізоляції кабелів під дією високих температур. Продавець не відшкодовує матеріальний та моральний збиток за простоювання апарата на час ремонту.

Гарантія не розповсюджується на приналежності, запчастини, що вийшли з ладу внаслідок природного зносу, на швидкозношувані вузли та витратні матеріали (на пластикові деталі, електроди, електродотримачі, клема-земля, шланги, мережевий кабель, гнізда, запобіжники і т.д.)

Якщо при розгляді рекламації буде виявлена відсутність фабричного браку, то Споживач

зобов'язаний оплатити за наявними тарифами витрати, пов'язані з розглядом рекламації.

Споживач у випадку виходу з ладу вузла, аксесуарів деталі може звернутися в сервіс-центр із заявкою на її придбання та проведення ремонту.

Утилізація



Подбайте про навколишнє середовище, здайте виріб на збірний пункт, організований відповідно до державних чи місцевих норм. Виріб не можна поводитися з побутовими відходами.



Утилізуйте належним чином відповідно до державних норм, що діють у вашій країні.



Products of brand Hugong is constantly being improved so specifications and design can be slightly different.



Вироби під торговою маркою Hugong постійно удосконалюються, тому технічні характеристики та дизайн виробів можуть несуттєво змінюватися.



Изделия торговой марки Hugong постоянно усовершенствуются, поэтому технические характеристики и дизайн изделий могут незначительно отличаться.

