



BLM 18-330



BLM 36-430

- Ⓢ UA Газонокосарка аккумуляторна BLM 18-330 / BLM 36-430
- Ⓢ RU Газонокосилка аккумуляторная BLM 18-330 / BLM 36-430
- Ⓢ EN Battery lawnmower BLM 18-330 / BLM 36-430

- Ⓢ UA Інструкція
- Ⓢ RU Инструкция
- Ⓢ EN User manual

WARNING! Read the instructions carefully before using the product
УВАГА! Ознайомтеся з інструкцією перед експлуатацією виробу
ВНИМАНИЕ! Изучите инструкцию перед эксплуатацией изделия

ШАНОВНИЙ ПОКУПЕЦЬ!

Дякуємо Вам, що придбали інструмент торгової марки STARK.

При покупці інструмента вимагайте перевірки його справності шляхом спробного вмикання, а також комплектності відповідно до відомостей цієї інструкції. Переконайтеся, що гарантійний талон оформлений належним чином, містить дату продажу, штамп магазину й підпис продавця.

УВАГА! Сильне забруднення інструмента є порушенням умов експлуатації інструменту й підставою для відмови виробника від гарантійного ремонту.

У зв'язку з постійною діяльністю по вдосконалюванню інструментів STARK, виробник залишає за собою право вносити в їх конструкцію незначні зміни, що не відображено в цьому посібнику, які не впливають на ефективну та безпечну роботу інструменту.

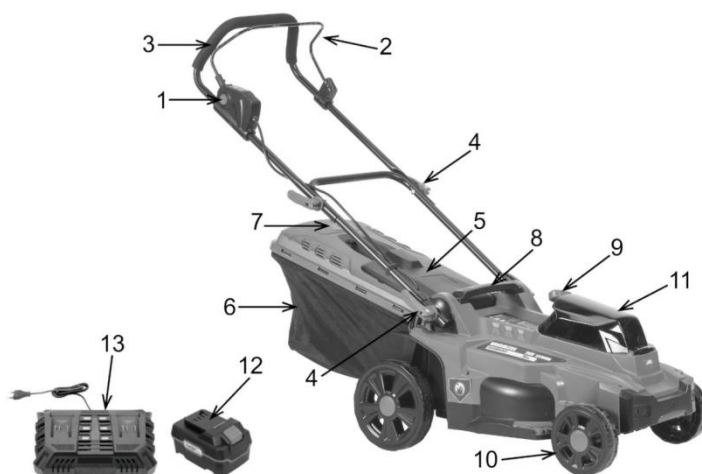
Призначення

Газонокосарки Stark призначені для скошування газону. Газонокосарка була спроектована для скошування газону в присадибній території. Не призначена для комерційного та професіонального використання.



УВАГА! Для власної безпеки прочитайте інструкцію з застосування пристрою та загальні правила з безпеки перед початком роботи. Даний виріб повинен відпускатись лише з інструкцією з використання.

Опис приладу



1 – блокування вимикача; 2 – перемикач; 3 – ручка; 4 – регулятор нахилу положення рукоятки (3); 5 – кожух травозбірника; 6 – травозбірник; 7- індикатор заповнення травозбірника; 8 – ручка для транспортування; 9 – регулятор висоти

скошування; 10 – колеса; 11- кожух акумулятора; 12 – акумулятор; 13 – зарядний пристрій.

Технічна характеристика

	BLM-18-330	BLM-36-430
Номінальна потужність, В	18	36
Ємність батареї, Аh	3,0-4,0	2,0-5,0
Швидкість холостого ходу, об/хм	3000	3300
Максимальна ширина скошування, мм	330	430
Об'єм травозбірника, л	30	55
Висота скошування, мм	5 рівнів (25-75мм)	6 рівнів (25-75мм)
Діаметр переднього/заднього колеса	5.5"/6.5"	7"/8"
Функція мульчування	немає	є
Комплектація акумулятором	входить	не входить
Габарити, мм	690x410x330	800x510x400

Перед початком роботи

- Вдягайте міцне взуття з нековзаючою підошвою, та довгі брюки. Не носіть відкрите взуття під роботи з газонокосаркою.
- Добре огляньте місце, де будете працювати (виявіть нерівності, приберіть предмети, що можуть пошкодити інструмент або оператора: каміння, метал, деревину та ін.)
- Перед роботою огляньте саму газонокосарку, особливо ніж. Прослідкуйте, щоб деталі не були зношені та пошкоджені, особливо ніж. При виявленні пошкодження замініть пошкоджену деталь.
- Перед косінням приєднайте травозбірник або опустіть дефлектор. Використовувати прилад без травозбірника або дефлектора, а також у випадку їх пошкодження категорично забороняється.

Використання

- Задля Вашої безпеки газонокосарка оснащена пристроєм для швидкої зупинки двигуна. При відпусканні перемикача (2), двигун вимикається, і ніж зупиняється впродовж декількох секунд.
- Займайте стійке положення при роботі на схилах.
- Переміщуйте пристрій у відповідності з темпом скошування.
- При скошуванні на схилі, переміщайтесь вздовж схилу, а не вверх вниз по схилу.
- Будьте особливо уважні при зміні напрямлення руху на схилі.
- Будьте особливо уважні при повороті газонокосарки і русі на себе.

- При зворотньому руху (на себе) огляньте місцевість позаду себе. Намагайтесь уникати руху «на себе».
- Зберігайте безпечну відстань від ножа (на відстані довжини ручки(3))

Вимикайте двигун:

- коли залишаєте газонокосарку без нагляду;
- при заміні акумулятора;
- коли знімаєте або звільнюєте травозбірник;
- при переміщенні газонокосарки на інший участок для косіння.

Обслуговування та зберігання

- слідкуйте за тим, щоб всі гвинти кріплення були добре затягнуті;
- не зберігайте акумулятор в газонокосарці, а виймайте його з неї і зберігайте в оригінальній упаковці;
- завжди виймайте акумулятор з газонокосарки перед тим як проводити ТО або перед чисткою травозбірника;
- регулярно перевіряйте травозбірник або дефлектор на роботоздатність, а також наявність пошкоджень та зносу. Заміняйте пошкоджені чи зношені деталі;
- всі роботи в зоні ріжучого ножа виконуйте в захистних перчатках.

Електробезпека

- Вилки електроінструменту повинні відповідати розетці. Ніколи не змінюйте вилку жодним чином. Не використовуйте заглушки адаптера із заземленими електроінструментами. Немодифіковані вилки та відповідні розетки зменшують ризик ураження електричним струмом.
- Уникайте контакту корпусу із заземленими або заземленими поверхнями, такими як труби, радіатори, радіатори та холодильники.
- Не піддавайте електроінструменти впливу дощу та вологи.
- Ніколи не використовуйте шнур від зарядного пристрою для носіння, витягування або відключення електричного інструменту. Тримайте шнур подалі від тепла, масла, гострих країв або рухомих деталей. Пошкоджені або заплутані шнури збільшують ризик ураження електричним струмом.
- Якщо використання електроінструменту у вологому місці неминуче, використовуйте джерело живлення, захищені від залишкового струму. Використання УЗО зменшує ризик ураження електричним струмом.

Вказівки щодо використання акумуляторів

- Ніколи власноруч не розбирайте акумулятор

- Не зберігайте в місцях де температура може перевищувати 40°C
- Заряджайте в діапазоні температур 4°C - 40°C
- Зберігайте акумулятори у сухому приміщенні (5°C-20°C).
- Регулярно розряджайте та заряджайте Літій-Іонний акумулятор (хоча б 4 рази на рік). Ідеальна зарядка для тривалого зберігання акумулятора – 40% ємності.
- Уникайте виникнення короткого замикання. Якщо з'єднання між «+» та «-» буде безпосереднім, або ж через випадковий контакт з металевим предметом, в акумуляторі може виникнути коротке замикання, в результаті чого буде інтенсивне виділення тепла, що може призвести до розриву кожуха або пожежі.
- Не допускайте нагріву акумулятора. Якщо температура середовища, в якому знаходиться батарея сягає, або ж перевищує, 100 °C, то всі герметизуючі, ізолюючі сепаратори та інші полімерні компоненти можуть бути пошкоджені, що призведе до витоку електроліту, що призведе до короткого замикання акумулятора.. крім того, не утилізуйте батареї у відкритому вогні.

Зарядка та приєднання/від'єднання акумулятора

Приєднання зарядного пристрою до мережі:

- Після приєднання зарядного пристрою до мережі 220В на самому зарядному має загорітись зелений світлодіод;
- При під'єднанні акумулятора до зарядного пристрою почне мигати червоний світлодіод – акумуляторна батарея заряджається;
- Постійне горіння світлодіода зеленим при підключеному акумуляторі – повністю заряджений акумулятор;
- Постійне горіння червоного та зеленого світлодіода одночасно – акумулятор пошкоджений. З таким випадком необхідно звернутись до спеціалізованого сервісного центру.



Якщо акумулятор не прилягає на посадочне місце, або роз'єми не співпадають із зарядним пристроєм, від'єднайте його, та переконайтесь в правильності моделі самого акумулятора. Не приєднуйте моделі іншого виробника задля цілісності акумуляторної батареї та зарядного пристрою.

Дії під час зарядки акумулятора:

1. Регулярно перевіряйте стан заряде акумулятора на зарядному пристрої;
2. Від'єднайте батарею від зарядного пристрою по закінченню процесу зарядки;
3. Переконайтесь, що батарея не перегріта перед використанням;
4. Зберігайте акумулятор та зарядний пристрій в приміщенні недоступному для дітей.

Підключення акумулятора до газонокосарки:



УВАГА! Завжди вилучайте батарею та ключ з газонокосарки перед перевіркою на справність всіх вузлів та деталей, або коли не використовуєте газонокосарку.

1. Зніміть кожух акумулятора(11);
2. Під'єднайте батарею до батарейного відсіку до характерного клацання;
3. Поставте кожух акумулятора (11) на місце.



УВАГА! Перед ввімкненням переконайтесь, що батарея під'єднана правильно, без перекосів. В іншому випадку не виконання цього може призвести до пошкодження газонокосарки.

Для від'єднання акумулятора виконайте процедуру описану нижче:

1. Зніміть кожух акумулятора (11);
2. Натисніть на кнопку на самому акумуляторі(12);
3. Витягніть батарею(12) з батарейного відсіку;
4. Закрийте батарейний відсік кожухом (11).



УВАГА! Для попередження травматизму при транспортуванні газонокосарки, завжди виймайте акумулятор з приладу.

Запуск та зупинка газонокосарки:

- Вставте акумулятор в газонокосарку, як це описано в пункті вище
- Вставте ключ
- Накрийте акумулятор кожухом
- Зажміть кнопку блокування вимикача (1), потягніть перемикач (2) до ручки (3) та відпустіть кнопку вимикача (1) для запуску апарату
- Для зупинки газонокосарки відпустіть перемикач (2)

Встановлення висоти ножа

Після розпакування зверніть увагу, що висота між ножом та газоном складає 25 мм. Перед першим використанням апарату, встановіть найоптимальнішу висоту ножа, на Вашу думку, для Вашого газону.

Регулювання висоти ножа



- Від'єднайте ключ та акумулятор;
- Для збільшення висоти ножа, потягніть регулятор висоти ножа вздовж газонокосарки до необхідної Вам відмітки, зазначеної на корпусі;
- Для зменшення висоти потягніть регулятор в протилежному напрямку;
- Встановіть акумуляторну батарею та ключ після встановлення необхідної висоти.

ОЧИЩЕННЯ ТА ОБСЛУГОВУВАННЯ

Очищення

- Зберігайте всі запобіжні пристрої, вентиляційні отвори та корпус двигуна без забруднень і пилу, наскільки це можливо. Протріть обладнання чистою тканиною або продуйте стисненим повітрям при низькому тиску;
- Ми рекомендуємо очищати газонокосарку негайно кожного разу по закінченню користування нею;
- Регулярно чистіть обладнання вологою ганчіркою з м'яким милом. Не використовуйте агресивні чистячі засоби або розчинники; вони можуть негативно впливати на пластикові частини обладнання. Переконайтесь, що в пристрій не може просочитися вода.



Ніколи не використовуйте такі розчини як бензин, спирт і т.д. Такі розчини можуть пошкодити пластик апарату.

Обслуговування ножа

- Регулярно видаляйте з ножа траву та бруд.
- На початку сезону садівництва уважно перевірте стан леза на наявність пошкоджень.
- Якщо ніж сильно затупився - загостріть або замініть його.

При обслуговуванні ножа дотримуйтесь наступних вимог:

- Для запобігання травматизму, використовуйте щільні рукавиці або щільний шматок тканини для затискання ножа;
- При заміні використовуйте виключно вказаний виробником ніж;
- Не виймайте крильчатку ні при яких умовах

Проблема	Можлива причина	Усунення несправності
Пристрій не включається	Низький заряд акумулятора	Перевірте заряд акумулятора
	Несправна кнопка блокування вимикача	Зверніться до авторизованого сервісного центру
	Зношені вугільні щітки	
	Несправний двигун	
Велика висота трави	Встановіть більшу висоту різання ножа	
Двигун зупиняється	Блокування ножа косарки сторонніми тілами	Очистіть нижню частину косарки та ділянку для скошення
Незадовільний результат скошення	Висота ножа занадто низька	Встановіть більшу висоту ножа
	Затуплене лезо ножа	Загостріть ніж або зверніть до сервісного центру
	Заблокований ріжучий диск	Очистіть нижню частину косарки
	Неправильно встановлений ріжучий диск	Перевірте та виправте кріплення ножа
Надмірна вібрація	Ніж слабо затягнутий	Затягніть гвинт ножа
	Ніж пошкоджений	Замініть ніж
Гарячий корпус газонокосарки	Прилад перегрівається	Припиніть роботу і почекайте не менше 10 хвилин

Утилізація



Подбайте про навколишнє середовище, здайте виріб на збірний пункт, організований відповідно до державних чи місцевих норм. Виріб не можна утилізувати з побутовими відходами.

Утилізуйте належним чином відповідно до державних норм, що діють у Вашій країні.

Шуми та вібрація

Параметри шумів та вібрації визначені у відповідності з Європейським стандартом EN 60745

Рівень звукової потужності 96 дБ(А)

Похибка 3 дБ

Рівень звуку, звуковий тиск 79 дБ (А)

Носіть навушники.

Вплив шуму може стати причиною втрати слуху.

Загальні параметри коливань (сума векторів у трьох напрямках) визначені у відповідності з Європейським стандартом EN 60745.

Емісійний показник вібрації $a_h = 2,5 \text{ m} / \text{s}^2$

Невизначеність $K = 1,5 \text{ m} / \text{s}^2$

Зазначена величина емісії коливань вимірювалась відповідно до стандартизованого процесу випробувань, вона може змінюватись в залежності від способу використання електроінструмента, в окремих випадках її значення може бути більшим, ніж занотоване тут.

Зазначена величина емісії коливань може використовуватись для порівняння електроінструментів між собою. Зазначена величина емісії коливань може також використовуватись для початкового оцінювання негативних впливів.

Зменшуйте вібрацію та утворення шуму до мінімального рівня!

- Застосовуйте тільки бездоганно функціонуючі прилади.
- Регулярно проводіть технічний догляд приладу та чистіть його.
- Узгодьте свій стиль праці з роботою приладу.
- Не перевантажуйте прилад.
- При необхідності віддавайте прилад на перевірку.
- Вимикайте прилад, якщо ви ним не користуєтесь.
- Носіть робочі рукавиці.

УВАЖАЕМЫЙ ПОКУПАТЕЛЬ!

Спасибо Вам, что купили инструмент торговой марки STARK.

При покупке инструмента требуйте проверки его исправности путем пробного включения, а также комплектации согласно сведениям этой инструкции. Убедитесь, что гарантийный талон оформлений должным образом, содержит дату продажи, штамп магазина и подпись продавца.

ВНИМАНИЕ! Сильное загрязнение инструмента является нарушением условий эксплуатации инструмента и основанием для отказа производителя от гарантийного ремонта.

В связи с постоянной деятельностью по совершенствованию ИНСТРУМЕНТОВ STARK, производитель оставляет за собой право вносить в их конструкцию незначительные изменения, что НЕ отражено в руководстве, которые НЕ воздействуют на эффективность и безопасность работы инструмента.

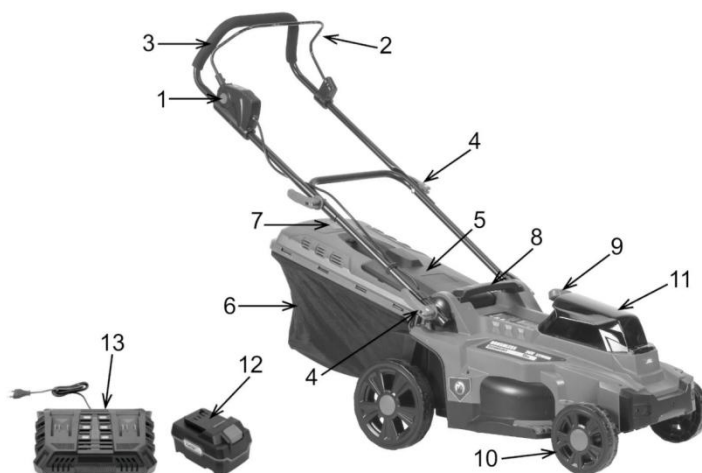
Назначение

Газонокосилки Stark предназначены для скашивания газона. Газонокосилка была спроектирована для скашивания газона в присадебном участке. Не предназначена для коммерческого и профессионального использования.



Внимание! Для собственной безопасности прочитайте инструкцию по применению устройства и общие правила по безопасности перед началом работы. Данное изделие должно отпускаться только с инструкцией по использованию.

Описание инструмента



1 – блокировка выключателя; 2 – переключатель; 3 – ручка; 4 – регулятор наклона положения рукоятки (3); 5 – кожух травосборника; 6 – травосборник; 7 – индикатор заполнения травосборника; 8 – ручка для транспортировки; 9 –

регулятор высоты скашивния; 10 – колеса; 11 – кожух аккумулятора; 12 – аккумулятор; 13 – зарядное устройство.

Техническая характеристика

	BLM-18-330	BLM-36-430
Номинальна мощность, В	18	36
Емность батареи, Ah	3,0-4,0	2,0-5,0
Скорость холостого хода, об/хм	3000	3300
Максимальная ширина скашивания, мм	330	430
Объем травосборника, л	30	55
Высота скашивания, мм	5 уровней (25-75мм)	6 уровней (25-75мм)
Диаметр переднего/заднего колеса	5.5"/6.5"	7"/8"
Функция мульчирования	нет	Есть
Комплектация аккумулятором	входит	не входит
Габариты, мм	690x410x330	800x510x400

Перед началом работы

- Надевайте прочную обувь с нескользящей подошвой, и длинные брюки. Не носите открытую обувь при работе с газонокосилкой.
- Хорошо осмотрите место, где будете работать (выявите неровности, уберите предметы, которые могут повредить инструмент или оператора: камни, металл, древесину и др.)
- Перед работой осмотрите саму газонокосилку, особенно нож. Проследите, чтобы детали не были изношены и повреждены, особенно нож. При обнаружении повреждения замените поврежденную деталь.
- Перед покосом присоедините травосборник или опустите дефлектор. Использовать прибор без травосборника или дефлектора, а также в случае их повреждения категорически запрещается.

Использование

- Для Вашей безопасности газонокосилка оснащена устройством для быстрой остановки двигателя. При отпускании переключателя (2), двигатель выключается, и нож останавливается в течение нескольких секунд.
- Занимайте устойчивое положение при работе на склонах.
- Передвигаете устройство в соответствии с темпом скашивания.
- При скашивании на склоне, двигайтесь вдоль склона, а не вверх/вниз по склону.
- Будьте особенно внимательны при изменении направления движения на склоне.
- Будьте особенно внимательны при повороте газонокосилки и движении на себя.
- При обратном движения (на себя) осмотрите местность позади себя. Старайтесь избегать движения «на себя».

- Сохраняйте безопасное расстояние от ножа (на расстоянии длины ручки (3))

Выключайте двигатель:

- когда оставляете газонокосилку без присмотра;
- при замене аккумулятора;
- когда снимаете или освобождаете травосборник;
- при перемещении газонокосилки на другой участок для кошения.

Обслуживание та хранение

- следите за тем, чтобы все винты крепления были хорошо затянуты;
- не храните аккумулятор в газонокосилке, а вынимайте его из нее и храните в оригинальной упаковке;
- всегда извлекайте аккумулятор с газонокосилки перед тем как проводить ТО или перед чисткой травосборника;
- регулярно проверяйте травосборник или дефлектор на работоспособность, а также наличие повреждений и износа. Заменяйте поврежденные или изношенные детали;
- все работы в зоне режущего ножа выполняйте в защитных перчатках.

Электробезопасность

- Вилки электроинструмента должны соответствовать розетке. Никогда не меняйте вилку никоим образом. Не используйте заглушки адаптера с заземленными электроинструментами. Не модифицированные вилки и соответствующие розетки уменьшат риск поражения электрическим током.
- Следите за соприкосновением корпуса с заземленными поверхностями, такими как трубы, радиаторы, радиаторы и холодильники.
- Не подвергайте электроинструменты воздействию дождя и влаги.
- Не используйте шнур для зарядки для ношения, вытягивания или отключения. Держите шнур вдали от источников тепла, масла, острых краев или подвижных деталей. Поврежденные или запутанные шнуры увеличивают риск поражения электрическим током.
- Если использование электроинструмента во влажном месте неизбежно, используйте источник питания, защищен от остаточного тока. Использование УЗО снижает риск поражения электрическим током.

Указания на счет использования аккумуляторов

- Никогда собственноручно не разбирайте аккумулятор;
- Не храните в местах, где температура может превышать 40°C;
- Заряжайте аккумулятор в помещении с температурой от 4 ° C до 40 ° C;

- Храните аккумуляторы в сухом помещении (5°C-20°C);
- Регулярно разряжайте и заряжайте литий-ионный аккумулятор (хотя бы 4 раза в год). Идеальная зарядка для длительного хранения аккумулятора - 40% емкости;
- Избегайте возникновения короткого замыкания. Если соединение между «+» и «-» будет непосредственным, или же через случайный контакт с металлическим предметом, в аккумуляторе может возникнуть короткое замыкание, в результате чего будет интенсивное выделение тепла, что может привести к разрыву кожуха или пожара;
- Не допускайте нагрева аккумулятора. Если температура среды, в которой находится батарея достигает, или превышает, 100 ° C, то все герметизирующие, изолирующие сепараторы и другие полимерные компоненты могут быть повреждены, что приведет к утечке электролита, что приведет к короткому замыканию аккумулятора кроме того, не выбрасывайте батареи в открытый огонь.

Зарядка и подсоединение/отсоединение аккумулятора

Подсоединение зарядного устройства к электрической сети:

- После подключения зарядного устройства к сети 220В в самом зарядном должен загореться зеленый светодиод;
- При подключении аккумулятора к зарядному устройству начнет мигать красный светодиод - аккумуляторная батарея заряжается;
- Постоянное горение светодиода зеленым при подключенном аккумуляторе - полностью заряженный аккумулятор;
- Постоянное горение красного и зеленого светодиода одновременно - аккумулятор поврежден. С таким случаем необходимо обратиться в специализированный сервисный центр.



Если аккумулятор плотно не прилегает, или разъемы не совпадают с зарядным устройством, отсоедините его, и убедитесь в правильности модели самого аккумулятора. Не подключайте модели другого производителя для целостности аккумуляторной батареи и зарядного устройства.

Действия во время зарядки аккумулятора:

1. Регулярно проверяйте состояние зарядки аккумулятора на зарядном устройстве;
2. Отключите батарею от зарядного устройства по окончании процесса зарядки;
3. Убедитесь, что батарея не перегрета перед использованием;
4. Храните аккумулятор и зарядное устройство в помещении, недоступном для детей.

Подключение аккумулятора к газонокосилке



ВНИМАНИЕ! Всегда изымайте батарею и ключ с газонокосилки перед проверкой на исправность всех узлов и деталей, или когда не используете газонокосилку.

1. Снимите кожух аккумулятора (11)
2. Подключите батарею к батарейного отсека до характерного щелчка;
3. Поставьте кожух аккумулятора (11) на место.



ВНИМАНИЕ! Перед включением убедитесь, что батарея подключена правильно, без перекосов и полностью заряжена. В противном случае невыполнения этого может привести к травмам.

Для отсоединения аккумулятора выполните описанную процедуру ниже:

1. Снимите кожух аккумулятора (11)
2. Нажмите кнопку на самом аккумуляторе (12)
3. Вытяните батарею (12) из батарейного отсека;
4. Закройте батарейный отсек кожухом (11).



ВНИМАНИЕ! Для предупреждения травматизма при транспортировке газонокосилки, всегда извлекайте аккумулятор из устройства.

Запуск и остановка газонокосилки

- Установите аккумулятор в газонокосилку, как это описано в пункте выше
- Вставьте ключ
- Накройте аккумулятор кожухом
- Зажмите кнопку блокировки выключателя (1), потяните переключатель (2) до ручки (3) и отпустите кнопку выключателя (1) для запуска аппарата
- Для остановки газонокосилки отпустите переключатель (2)

Восстановление высоты ножа

После распаковывания инструмента, обратите внимание, что высота между ножом и газоном составляет 25мм. Пере первым использованием газонокосилки, установите наиболее оптимальную высоту ножа, на Ваше мнение, для Вашего газона.

Регулирование высоты ножа



- Отключите ключ и аккумулятор от газонокосилки;
- Для увеличения высоты ножа, потяните регулятор высоты ножа вдоль газонокосилки до необходимой Вам отметки, указанной на корпусе;
- Для уменьшения высоты потяните регулятор в противоположном направлении;
- Установите аккумулятор и ключ после установки необходимой высоты.

ЧИСТКА И ОБСЛУЖИВАНИЕ

Чистка

- Храните все предохранительные устройства, вентиляционные отверстия и корпус двигателя без загрязнений и пыли, насколько это возможно. Протрите газонокосилку чистой тканью или обдуйте сжатым воздухом при низком давлении;
- Мы рекомендуем очищать газонокосилку немедленно каждый раз, когда вы закончите пользоваться ею;
- Регулярно чистите оборудование влажной тряпкой с мягким мылом. Не используйте чистящие средства или растворители, они могут негативно влиять на пластиковые части оборудования. Убедитесь, что в устройство не может просочиться вода.



Никогда не используйте такие растворы как бензин, спирт и т.д. такие растворы могут повредить пластик газонокосилки.

Обслуживание ножа

- Регулярно удаляйте с ножа траву и грязь;
- При начале сезона садоводства внимательно проверьте состояние лезвия на наличие повреждений;
- Если нож сильно затупился – заострите или замените его.

При обслуживании ножа придерживайтесь следующих правил:

- Для предотвращения травматизма используйте плотные перчатки или плотный кусок ткани для зажима ножа;
- При замене используйте исключительно указанный изготовителем нож;
- Не вынимайте крыльчатку ни при каких условиях.

Проблема	Возможная причина	Устранение неисправности
Прибор не включается	Низкий заряд аккумулятора	Проверьте заряд аккумулятора
	Неисправная кнопка блокировки выключателя	Обратитесь в авторизованный сервисный центр
	Сношенные угольные щетки	
	Неисправен двигатель	
	Большая высота травы	Встановите большую высоту скашивания травы
Двигатель останавливается	Блокировка ножа газонокосилки посторонними предметами	Очистите пространство для ножа
Неудовлетворительный результат скашивания	Высота надо слишком низкая	Установите большую высоту ножа
	Затупленное лезвие ножа	Заострите лезвие ножа или обратитесь в сервисный центр
	Заблокированный режущий диск	Очистите нижнюю часть газонокосарки
	Неправильно встановленный режущий диск	Проверьте и исправьте крепление ножа
Чрезмерная вибрация	Слабозатянутый нож	Затяните винт крепления ножа
	Нож поврежден	Замените нож
Горячий корпус газонокосилки	Прибор перегревается	Прекратите работу и подождите не менее 10 минут

Утилизация



Позаботьтесь об окружающей среде, сдайте изделие на сборный пункт, организованный в соответствии с государственными или местными нормами. Изделие нельзя утилизировать с бытовыми отходами.

Утилизируйте надлежащим образом в соответствии с государственными нормами, действующими в Вашей стране.

Шумы и вибрация

Параметры шумов и вибрации были измерены в соответствии с нормами EN 60745.

Уровень мощности шума 96 дБ(А)

Неопределенность 3 дБ

Уровень давления шума 79 дБ(А)

Используйте защиту органов слуха.

Воздействие шума может вызвать потерю слуха.

Суммарное значение величины вибрации (сумма векторов трех направлений) определено в соответствии с EN 60745.

Эмиссионный показатель вибрации $a_h = 2,5 \text{ m/s}^2$

Неопределенность $K = 1,5 \text{ m/s}^2$

Приведенное значение эмиссии вибрации измерено стандартным методом проведения испытаний, оно может изменяться в зависимости от вида и способа использования электрического инструмента и в исключительных случаях превышать указанную величину.

Приведенное значение эмиссии вибрации может быть использовано для сравнения одного электрического инструмента с другим.

Приведенное значение эмиссии вибрации может быть использовано для предварительной оценки негативного влияния.

- Сведите образование шумов и вибрации к минимуму!
- Используйте только безукоризненно работающие устройства.
- Регулярно проводите техническое обслуживание и очистку устройства.
- При работе учитывайте особенности Вашего устройства.
- Не подвергайте устройство перегрузке.
- При необходимости дайте проверить устройство специалистам.
- Отключайте устройство, если вы его не используете.
- Используйте перчатки.

- UA Вироби під торговою маркою "Stark" постійно удосконалюються, тому технічні характеристики та дизайн виробів можуть несуттєво змінюватися. Вироблено компанією АТ «Альцест». Адреса: Україна, 08130, Київська обл. Києво-Святошинський р-н, с. Петропавлівська Борщагівка, вул. Петропавлівська 4, Тел.0800503000 та S&R Industriewerkzeuge GmbH. Виробничі потужності знаходяться в Китаї.
- RU Изделия торговой марки "Stark" постоянно усовершенствуются, поэтому технические характеристики и дизайн изделий могут незначительно отличаться. Изготовлено компанией АО Альцест, ул. Петропавловская, 4, Киевская область, с.Петропавловская Борщаговка, 08130, УКРАИНА и S&R Industriewerkzeuge GmbH.
Сделано в Китае.
- EN Products of brand "Stark" is constantly being improved so specifications and design can be slightly different. Produced by "ALTSEST" JSC, Petropavlivska Str. 4, Petropavlivska Borshchahivka, Kyiv-Svyatoshinsky district, 08130, KIEV region, UKRAINE and S&R Industriewerkzeuge GmbH.
Made in China.

