

- Ⓢ Відбійний молоток RH 1800DB
- Ⓡ Отбойный молоток RH 1800DB
- Ⓝ Demolition breaker RH 1800DB

Ⓝ User manual

Ⓢ Інструкція

Ⓡ Инструкция

WARNING! Read the instructions carefully before using the product  
УВАГА! Ознайомтеся з інструкцією перед експлуатацією виробу  
ВНИМАНИЕ! Изучите инструкцию перед эксплуатацией изделия

## Шановний покупець!

При покупці інструмента вимагайте перевірки його справності шляхом спробного вмикання, а також комплектності відповідно до відомостей цієї інструкції.

Переконайтеся, що гарантійний талон оформлений належним чином, містить дату продажу, штамп магазину й підпис продавця. Перед першим вмиканням машини уважно вивчіть інструкцію з експлуатації, та чітко дотримуйтеся її вимог.

Подбайте про збереження цієї інструкції протягом усього терміну служби інструмента.

## Призначення

Відбійний молоток RH 1800 DB призначений для дроблення бетону, пробиття канавок, риття, наприклад: монтаж каналізації, електропроводки, монтажу обладнання та інших будівельних робіт.

Молоток відбійний може бути використаний при роботах середньої важкості в режимі довбання каменю, гірських порід, бетону, цегли.



**Увага! Сильне забруднення внутрішніх порожнин інструмента продуктами обробки є порушенням умов експлуатації машини й підставою для відмови виробника від гарантійного ремонту.**

Використання відбійного молотка не за призначенням категорично заборонено.

Виконувати роботу відбійним молотком треба з обережністю, вживаючи ефективних заходів по видаленню пилу й крихт із зони свердління.



Подвійна ізоляція забезпечує захист користувача від поразки електричним струмом..

У зв'язку з постійною діяльністю по вдосконалюванню машини виробник залишає за собою право вносити в її конструкцію незначні зміни, що не відображені в цьому посібнику і які не впливають на ефективну та безпечну роботу машини.

## Технічні характеристики

<i>Молоток відбійний</i>	<i>RH 1800 DB</i>
Номинальна споживана потужність	1800 Вт
Напруга мережі живлення	220±10% В
Частота струму	50 Гц
Число ударів за хвилину (максимальне)	0-1400 хв-1
Патрон	HEX
Клас безпеки	▣ / II
Маса (приблизно)	20 кг

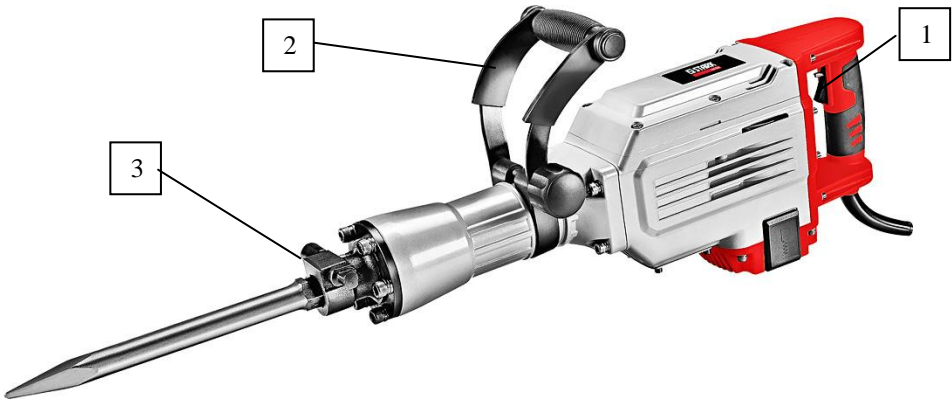
---

## Комплектація

---

Молоток відбійний RH 1800 DB	1 шт.
Інструкція з експлуатації	1 шт.
Гайковий ключ	1 шт.
Долото	1 шт.
Кейс	1 шт.
Набір вугільних щіток	1 наб.

---



*Фото 1 Загальний вид відбійного молотка*

1. Кнопка увімкнення з фіксатором
2. Додатковий тримач
3. Патрон

## Підготовка машини до роботи й порядок роботи

**Увага!**



При довбанні можливе влучення на сховані в стіні електропроводку, газіві, або водопровідні труби. Рекомендується попередньо обстежити робочу зону, наприклад, металошукачем.



**Перевірте напругу мережі:** вона повинна відповідати зазначеному на паспортній табличці машини. Машину, маркіровану «230 V», можна також підключати до джерела живлення з напругою 220 вольтів.

Рід струму - перемінний, однофазний. Відповідно до європейських стандартів інструмент має подвійну ізоляцію й може бути підключений до незаземлених розеток.

## Під час роботи

- 👉 при тривалій роботі інструментом не допускайте перевантаження й перегріву двигуна, робіть перерви в роботі;
- 👉 не допускайте механічних пошкоджень машини (ударів, падінь і т.п.);
- 👉 оберігайте машину від впливу інтенсивних джерел тепла й хімічно активних речовин, а також від потрапляння рідин і сторонніх твердих предметів усередину машини;
- 👉 забезпечте ефективне охолодження машини й відвід продуктів обробки із зони довбання, не перекривайте вентиляційні отвори на корпусі машини;
- 👉 вимикайте машину за допомогою вимикача перед відключенням від мережі електроживлення;
- 👉 стежте за станом долота та нагріванням електродвигуна.



**Під час роботи не можна занадто сильно натискати на відбійний молоток. Це може призвести до поломки кінця долота та знизить термін експлуатації інструменту.**

## По закінченні роботи

- 👉 відключіть машину від електромережі за допомогою вимикача, і відключіть мережевий кабель від мережі живлення;
- 👉 очистіть машину й додаткові приналежності від бруду;
- 👉 забезпечте зберігання машини при температурі навколишнього середовища від +1°C до +35°C та відносній вологості повітря не більш 80%.

## Технічне обслуговування

Для безпечної й надійної роботи інструмента пам'ятайте, що ремонт, обслуговування та регулювання інструмента повинні проводитися в умовах сервісних центрів, що обслуговують інструменти марки Stark із використанням тільки оригінальних запасних частин і витратних матеріалів.

## Заливка мастила



**Перед заливанням мастила завжди вимикайте пристрій із розетки живлення.**

При розрахунковому часі роботи інструменту по 3-4 години в день, його можна використовувати, близько 20 днів не доливаючи олії, оскільки він оснащений резервуаром для мастила. Коли рівень мастила в індикаторі (з нижньої сторони електроінструменту) знаходиться нижче 3 мм (контроль і вимір рівня масла проводиться в вертикальному положенні електроінструменту), відразу ж долийте масло, інакше електроінструмент може бути серйозно пошкоджений.

Наливайте масло в вертикальному положенні електроінструменту. Перед тим, як налити мастило використовуйте гайковий ключ, що додається, щоб зняти датчик мастила. Будьте обережні, щоб не втратити гумовий ущільнювач що розташований під датчиком вимірювання мастила. Після того, як заливки мастила, знову поставте індикатор.

Рекомендоване моторне масло типу SAE 40.

## **Правила безпеки при роботі з відбійним молотком**

1. Завжди використовуйте захисний шолом (каска), захисні окуляри й/або захисну маску, а також рекомендується використовувати протипилловий респіратор, вушні протектори й товсті бавовняні рукавиці.
2. Перед початком робіт переконайтеся в тім, що долото надійно зафіксоване в патроні.
3. Перед роботою перевірте ступінь затягування гвинтів. При нормальній роботі машина вібрує. Гвинти можуть прийти в ослаблений стан, що може призвести до аварії або нещасного випадку.
4. У холодну пору року або після тривалого зберігання перед роботою попрацюйте з відбійним молотком кілька хвилин без навантаження, це розм'якшить змащення.
5. Завжди стежте за стійким положенням ніг. При роботі на висоті переконайтеся у відсутності кого-небудь під вами.
6. Міцно тримайте інструмент у руках. Завжди використовуйте бічну рукоятку.
7. Не торкайтеся руками до частин інструмента, що обертаються.
8. Не направляйте відбійний молоток у напрямку живих об'єктів.
9. Не залишайте інструмент працюючим без догляду. Вмикайте інструмента, тільки коли він перебуває в руках.
10. При роботі в стінах і підлогах, де можуть перебувати струмоведучі предмети, НЕ ТОРКАЙТЕСЯ ДО МЕТАЛЕВИХ ЧАСТИН ІНСТРУМЕНТА. Щоб уникнути ураження струмом при потраплянні на струмоведучі предмети тримайте інструмент тільки за ізольовані поверхні.
11. Не торкайтеся до долота відразу після довбання. Воно може бути дуже гарячими й призвести до опіків.

## **Загальні правила техніки безпеки**



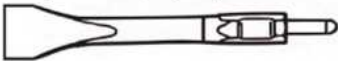
**Увага! При використанні електроінструмента дотримуйтеся правил техніки безпеки, щоб уникнути загоряння, удару електричним струмом або нанесення тілесних травм.**

1. Перед початком роботи з машиною переконайтеся, що параметри електромережі та робочого інструмента, а також умови роботи відповідають вимогам цього паспорта. Дотримуйтесь особливої обережності при роботі в зоні електричної проводки.

2. Утримуйте робоче місце в чистоті – безлад на робочому місці може привести до травм.
3. Не використовуйте інструмент у місцях із підвищеною вологістю; Не залишайте й не працюйте з інструментом під дощем; Не допускайте наявності на робочому місці отруйних або їдких рідин та газів.
4. Під час роботи з інструментом не торкайтеся заземлених металевих частин, таких як труби, опалювальні батареї тощо.
5. Не допускайте дітей і сторонніх у робочу зону.
6. Не перевантажуйте інструмент.
7. Не використовуйте інструмент не за призначенням. Уникайте небажаних перевантажень. Вони не тільки скорочують робочий ресурс інструмента, але й можуть привести до травм.
8. Правильно підбирайте одяг під час роботи з інструментом. Довге волосся необхідно сховати під шапку. Під час роботи на вулиці надягайте гумові рукавиці й захисне взуття.
9. Завжди користуйтеся захисними окулярами при роботі з електроінструментом. Якщо при роботі утворюється пил, користуйтеся спеціальними захисними масками.
10. Обережно звертайтеся з мережним кабелем, не ушкоджуйте його. Ніколи не переносьте інструмент, утримуючи його за мережний кабель. Не висмикуйте інструмент із розетки за мережний кабель. Ці дії можуть стати причиною удару електричним струмом.
11. Якщо під час роботи буде ушкоджений або розірваний мережевий кабель, необхідно негайно, не торкаючись кабелю, вийняти вилку з розетки. **ЗАБОРОНЯЄТЬСЯ** працювати з машиною з ушкоджений мережевим кабелем!
12. Уникайте несанкціонованого вмикання.
13. При включенні штепселя в розетку переконайтеся, що прилад вимкнено.
14. Будьте обережні під час роботи. Уникайте роботи з електроінструментом, якщо ви втомилися.
15. Перед кожним вмиканням інструмента перевірте всі доступні робочі й захисні частини. При виявленні поломок необхідно провести ремонт у сертифікованому сервісному центрі.

## Додаткові аксесуари

1. Різак (для дроблення асфальту)



2. Зубило (для пробивання канавок)



## Уважаемый покупатель!

При покупке инструмента требуйте проверки его исправности путем пробного включения, а также комплектности согласно сведениям настоящего руководства.

Убедитесь, что гарантийный талон оформлен должным образом, содержит дату продажи, штамп магазина и подпись продавца. Перед первым включением машины внимательно изучите инструкцию по эксплуатации и строго выполняйте содержащиеся в ней требования. Позаботьтесь о сохранности настоящей инструкции в течение всего срока службы инструмента.

## Назначение

Отбойный молоток RH 1800 DB предназначен для дробления бетона, пробивания канавок в бетоне, рытья, например: монтаж трубопроводов и электропроводки, монтаж оборудования, водоснабжения и водоотведения и других строительных работ.

Использование обойного молотка не по назначению категорически запрещено.

Выполнять работу отбойным молотком следует с осторожностью, принимая эффективные меры по удалению пыли и шлама из зоны долбления.



**Внимание!** Сильное загрязнение внутренних полостей инструмента продуктами обработки является нарушением условий эксплуатации машины и основанием для отказа производителя от гарантийного ремонта.



Двойная изоляция обеспечивает защиту пользователя от поражения электрическим током.

В связи с постоянной деятельностью по совершенствованию машины изготовитель оставляет за собой право вносить в её конструкцию незначительные изменения, не отражённые в настоящем руководстве и не влияющие на эффективную и безопасную работу машины.

## Технические характеристики

<i>Отбойный молоток</i>	<i>RH 1800 DB</i>
Номинальная потребляемая мощность	1800 Вт
Напряжение сети питания	220±10% В
Частота тока	50 Гц
Число ударов в минуту (максимальное)	0-1400 мин-1
Патрон	HEX
Класс безопасности	▣ / II
Масса (приблизительно)	20 кг

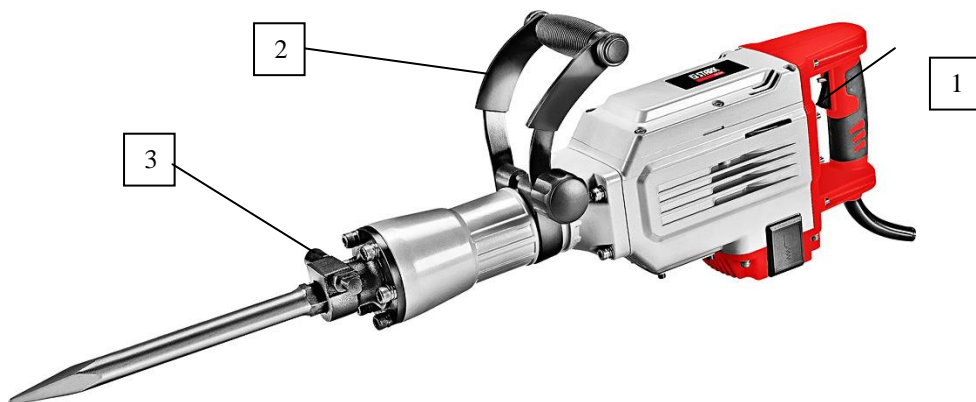
---

## Комплектность

---

Отбойный молоток RH 1800 DB	1 шт.
Инструкция по эксплуатации	1 шт.
Гаечный ключ	1 шт.
Долото	1 шт.
Кейс	1 шт.
Набор угольных щеток	1 шт.

---



1. Кнопка включения с фиксатором
2. Дополнительная ручка
3. Патрон

## Подготовка машины к работе и порядок работы

### Внимание!



При долблении возможно попадание на скрытые в стене электропроводку, газовые или водопроводные трубы, арматурные стержни. Рекомендуется предварительно обследовать рабочую зону, например, металлоискателем.



**Проверьте напряжение сети:** оно должно соответствовать указанному на паспортной табличке машины. Машину, маркированную «230 V», можно также подключать к источнику питания с напряжением 220 вольт. Род тока - переменный, однофазный. В соответствии с европейскими стандартами инструмент имеет двойную изоляцию и может быть подключен к незаземленным розеткам.



## Во время работы

- ☞ при длительной работе инструментом не допускайте перегрузки и перегрева двигателя, делайте перерывы в работе;
- ☞ не допускайте механических повреждений машины (ударов, падений и т.п.);
- ☞ оберегайте машину от воздействия интенсивных источников тепла и химически активных веществ, а также от попадания жидкостей и посторонних твердых предметов внутрь машины;
- ☞ обеспечьте эффективное охлаждение машины и отвод продуктов обработки из зоны долбления, не перекрывайте вентиляционные отверстия на корпусе машины;
- ☞ выключайте машину с помощью выключателя перед отключением от сети электропитания;
- ☞ следите за состоянием долота и нагревом электродвигателя



**Во время работы нельзя слишком сильно давить на отбойный молоток. Это может привести к поломке или снизит срок эксплуатации инструмента.**

## По окончании работы

- ☞ отключите машину от электросети с помощью выключателя и отсоедините сетевой кабель от сети питания;
- ☞ очистите машину и дополнительные принадлежности от грязи;
- ☞ обеспечьте хранение машины при температуре окружающей среды от +1°C до +35°C и относительной влажности воздуха не более 80%.

## Техническое обслуживание

Для безопасной и надежной работы инструмента помните, что ремонт, обслуживание и регулировка инструмента должны проводиться в условиях сервисных центров, обслуживающих инструменты марки Stark с использованием только оригинальных запасных частей и расходных материалов.

## Заливка масла



**Перед заливкой масла, всегда отключайте вилку из розетки питания.**

При предполагаемом времени работы по 3–4 часа в день, отбойный молоток можно использовать, около 20 дней не доливая масла, поскольку он оснащен резервуаром для масла. Когда уровень масла в индикаторе (с нижней стороны электроинструмента) находится ниже 3 мм (контроль и измерение уровня масла производится в вертикальном положении электроинструмента), сразу же долейте масло, иначе электроинструмент может быть серьезно поврежден.

Наливайте масло в вертикальном положении электроинструмента. Перед тем, как налить масло используйте прилагаемый гаечный ключ, чтобы снять датчик масла. Будьте осторожны, чтобы не потерять резиновую упаковку, которая размещена под датчиком уровня масла. После заливки масло, снова поставьте индикатор.

Рекомендованное моторное масло типа SAE 40.

## **Правила безопасности при работе с отбойным молотком:**

1. Всегда используйте предохранительный шлем (каску), защитные очки и/или защитную маску, а также рекомендуется использовать противопылевой респиратор, ушные протекторы и толстые хлопчатобумажные перчатки.
2. Перед началом работ убедитесь в том, что долото надежно зафиксировано в патроне.
3. Перед работой проверьте степень затяжки винтов. При нормальной работе машина вибрирует. Винты могут прийти в ослабленное состояние, и может произойти авария или несчастный случай.
4. В холодное время года или после длительного хранения перед работой дайте отбойному молотку несколько минут поработать без нагрузки, это размягчит смазку,
5. Всегда следите за устойчивым положением ног. При работе на высоте убедитесь в отсутствии кого-либо под Вами.
6. Крепко держите инструмент в руках. Всегда используйте боковую рукоятку.
7. Не прикасайтесь руками к вращающимся частям инструмента.
8. Не направляйте отбойный молоток в направлении живых объектов.
9. Не оставляйте инструмент работающим без присмотра. Производите включение, только когда он находится в руках.
10. При работе в стенах и полах, где могут находиться токоведущие предметы, не прикасайтесь к металлическим частям инструмента. Во избежание поражения током при попадании на токоведущие предметы держите инструмент только за изолированные поверхности.
11. Не прикасайтесь к долоту или зубилу сразу после долбления. Они могут быть очень горячими и привести к ожогам.

## **Общие правила техники безопасности**



**Внимание!** При использовании электроинструмента придерживайтесь правил техники безопасности, чтобы избежать возгорания, удара электрическим током или нанесения телесных

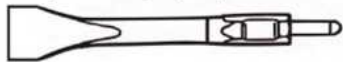
**травм.**

1. Перед началом работы с машиной убедитесь, что параметры питающей электросети и рабочего инструмента, а также условия работы соответствуют требованиям настоящего паспорта. Соблюдайте особую осторожность при работе в зоне электрической проводки.

2. Содержите рабочее место в чистоте – беспорядок на рабочем месте может привести к травмам.
3. Не используйте инструмент в местах с повышенной влажностью; Не оставляйте и не работайте инструментом под дождем; Опасайтесь наличия на рабочем месте ядовитых или едких жидкостей или газов.
4. Во время работы с инструментом не касайтесь заземленных металлических частей, таких как трубы, отопительные батареи и так далее.
5. Не допускайте детей и посторонних в рабочую зону.
6. Не перегружайте инструмент.
7. Не используйте инструмент не по назначению. Избегайте нежелательных перегрузок. Они не только сокращают рабочий ресурс инструмента, но и могут привести к травмам.
8. Правильно подбирайте одежду во время работы с инструментом. Длинные волосы необходимо спрятать под шапку. Во время работы на улице надевайте резиновые перчатки и защитную обувь.
9. Всегда пользуйтесь защитными очками при работе с электроинструментом. Если при работе образуется пыль, пользуйтесь специальными защитными масками.
10. Осторожно обращайтесь с сетевым кабелем, не повредите его. Никогда не переносите инструмент, удерживая его за сетевой кабель. Не выдергивайте инструмент из розетки за сетевой кабель. Эти действия могут стать причиной удара электрическим током.
11. Если во время работы будет поврежден или разорван сетевой кабель, необходимо немедленно, не касаясь кабеля, вынуть вилку из розетки. **ЗАПРЕЩАЕТСЯ** работать с машиной, у которой поврежден сетевой кабель!
12. Избегайте несанкционированного включения.
13. При включении штепселя в розетку убедитесь, что прибор выключен.
14. Будьте осторожны во время работы. Избегайте работы с электроинструментом, если вы устали.
15. Перед каждым включением инструмента проверьте все доступные рабочие и защитные части. При обнаружении поломок необходимо провести ремонт в сертифицированном сервисном центре.

## **Дополнительные аксессуары**

1. Резак (для дробления асфальта)



2. Зубило (для продалбливания канавок)



## GENERAL OPERATIONAL PRECAUTIONS

Keep work area clean. Cluttered areas and benches invite injuries.

Consider work area environment. Don't expose power tools to rain. Don't use power tools in damp or wet locations. Keep work area well lit. Don't use tool in presence of flammable liquids or gases. Power tools produce sparks during operation. They also spark when switching ON/OFF. Never use power tools in dangerous sites containing lacquer, paint, benzene, thinner, gasoline, gases, adhesive agents, and other materials which are combustible or explosive.

Guard against electric shock. Prevent body contact with grounded surfaces. For example; pipes, radiators, ranges, refrigerator enclosures.

Keep children away. Do not let visitors contact tool or extension cord. All visitors should be kept away from work area.

Store idle tools. When not in use, tools should be stored in dry and high or locked-up place, out of reach of children.

Don't force tool. It will do the job better and safer at the rate for which it was intended.

Use right tool. Don't force small tool or attachment to do the job of a heavy-duty tool. Don't use tool for purpose not intended - for example, don't use circular saw for cutting tree limbs or logs.

Dress properly. Do not wear loose clothing or jewelry. They can be caught in moving parts. Rubber gloves and non-skid footwear are recommended when working outdoors. Wear protective hair covering to contain long hair.

Use safety glasses. Also use face or dust mask if cutting operation is dusty.

Don't abuse cord. Never carry tool by cord or yank it to disconnect from receptacle. Keep cord from heat, oil receptacle. Keep cord from heat, oil and sharp edges.

Secure work. Use clamps or a vise to hold work. It's safer than using your hand and it frees both hands to operate too.

Don't overreach. Keep proper footing and balance at all times.

Maintain tools with care. Keep tools sharp and clean for better and safer performance. Follow instructions for lubricating and changing accessories. Inspect tool cords periodically and if damaged have repaired by authorized service facility. Inspect extension cords periodically and replace if damaged. Keep handles dry, clean, and free from oil and grease.

Disconnect tools. When not in use, before servicing, and when changing accessories, such as blades, bits, cutters.

Remove adjusting keys and wrenches. From habit of checking to see that keys and adjusting wrenches are removed from tool before turning it on.

Avoid unintentional starting. Don't carry plugged -in tool with finger on switch. Be sure switch is off when plugging in.

Outdoor use extension cords. When tool is used outdoors, use only extension cords intended for use outdoors and so marked.

Stay alert. Watch what you are doing. Use common sense. Do not operate tool when you are tired.

Check damaged parts. Before further use of the tool, a guard or other part that is damaged should be carefully checked to determine that it will operate properly and perform its intended function. Check for alignment of moving parts, binding of moving parts, breakage of parts mounting, and any other conditions that may affect its operation. A guard or other part that is damaged should be properly repaired or replaced by an authorized service center unless otherwise indicated elsewhere in this instruction manual. Have defective switches replaced by authorized service center. Do not use tool if switch does not turn it on and off.

Do not use power tools for applications other than those specified in the Handling Instructions.

To ensure the designed operational integrity of power tools, do not remove installed covers or screws.

Do not touch movable parts or accessories unless the power source has been disconnected.

Use your tool at lower input than specified on the nameplate, otherwise, the finish may be spoiled and working efficiency reduced due to motor overload.

Do not wipe plastic parts with solvent. Solvents such as gasoline, thinner, benzene, carbon tetrachloride, alcohol, ammonia and oil containing chloric may damage and crack plastic parts. Do not wipe them with such solvent. Wipe plastic parts with a soft cloth lightly dampened with soapy water.

Consult an authorized Service Agent in the event of power tool failure.

Use only original replacement parts.

This tool should only be disassembled for replacement of carbon brushes.

## **PRECAUTIONS ON USING HAMMER**

Wear protective glasses to protect your eyes.

Wear a mask when turning your head upward.

Use earplugs to keep your ears noise-free while working.

Properly set the bit holder.

Since the bit becomes very hot during operation exercise extremes very hot.

Be sure to use side handle.

Safe operation depends on one's stable posture.

At the start of work, confirm the oil supply and screw tightening.

When working at a highly elevated location, pay

Before starting breaking or chipping a wall, floor or ceiling, thoroughly confirm

that no items such as an electric cable or conduit are buried inside.

Wear protective shoes to protect your feet.

### **SPECIFICATIONS**

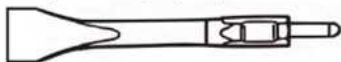
Be sure to check the nameplate on product as it is subject to change by areas

### **STANDARD ACCESSORIES**

1. Rotary hammer.....1
2. Case .....1
3. Carbon brushes.....1
4. Manul.....1
5. Flat chisel .....1
6. Wrench.....1

### **OPTIONAL ACCESSORIES (sold separately)**

1. Cutter (for crushing asphalt)



2. Cold Chisel (for grooving and squaring)



### **APPLICATIONS**

Crushing concrete, chipping, digging, and squaring.

(Application Examples)

Installation of piping and wiring, sanitary facility installation, machinery installation, water supply and drainage work, interior jobs, harbor facilities and other civil engineering work.

### **PRIOR TO OPERATION**

1. Power source. Ensure that the power source to be utilized conforms to the power requirements specified on the product nameplate.
2. Grounding. This tool should be grounded while in use to protect the operator from electric shock. The tool is equipped with a three conductor cord and grounding type plug to fit the proper grounding type receptacle. The green (or green and yellow) conductor in the cord is the grounding wire. Never connect the green (or green and yellow) wire to a live terminal.
3. Power switch. Ensure that the power switch is in the OFF position. If the plug is connected to a power receptacle while the power switch is in the ON position, the power

tool will start operating immediately, inviting serious accident.

4. Extension cord. When that work area is removed from the power source, use an extension cord of sufficient thickness and rated capacity. The extension cord should be kept as short as practicable.

5. Feeding oil (refer to the paragraph on oil feeding) Prior to using the power tool, remove the oil gauge and do not fill the oil tank with the provided oil. (Although the oil tank is built in, it contains only a small volume of oil when shipped from the works.)

6. Mounting a tool

When handling bull point, cold chisel and other accessories. It standard tools are recommended for better operation.

Rotate the stop lever 180 in a clockwise direction while pulling it toward you. Next, insert the tool shank into the hexagonal hole on the front cover.

Clamp the tool by turning the stop lever half a turn in the opposite direction.

When removing the tool, follow the above procedure in reverse order.

## HOW TO USE THE HAMMER

1. After placing the tip of the tool in the base hole, switch ON.

In some cases, it is necessary to punch the up of the bit against the crushing position forcibly in order to begin the striking stroke.

This is not due to malfunction of the tool. It means that the safe guard mechanism against no-load striking is working.

2. By utilizing the weight of the machine and by firmly holding the hammer with both hands, one can effectively control the subsequent recoil motion. Proceed at a moderate work rate, the use of too much force will impair efficiency.

Caution: Sometimes the tool does not begin the striking stroke even when the motor rotates because the oil has become thick.

If the tool is used at low temperatures or if it is used after a long time idle, the tool should be used running in for five minutes in order to warm it up.

## OIL FEEDING

**Caution:** Prior to oil feeding, always disconnect the plug from the power supply receptacle.

Since an oil chamber is built in this type Electric hammer, it can be used for approximately 20 days without supply lubricating oil, assuming that the Hammer is used continuously 3-4 hours daily. Feed oil into the oil tank as described below before using this Hammer.

1. Just before no oil is visible in the oil gauge window when the device is held upright, feed oil without fail.

2. Before feeding oil, use the provided wrench to remove the oil gauge. Be careful not to lose the rubber packing attached below the oil gauge.
3. Check the oil level once daily, confirming that oil is filled.
4. After feeding oil, securely clamp the oil gauge.

## **MAINTENANCE AND INSPECTION**

### 1. Inspecting the tool

Since use of a dull tool will cause motor malfunctioning and degraded efficiency, when it or replace with a new one without delay when abrasion is noted.

### 2. Inspecting the mounting screws

Regularly inspect all mounting screws and ensure that they are properly tightened. Should any of the screws be loose, retighten them immediately. Failure to do so could result in serious hazard.

### 3. Maintenance of the motor

The motor unit winding is the very "heart" of the power tool. Exercise due care to ensure the winding does not become damaged and/or wet with oil or water.

### 4. Inspecting the carbon brushes

The motor employs carbon brushes which are consumable parts. When they become worn to or near "wear limit", it could result in motor trouble. When an auto-stop carbon brush is equipped, the motor will stop automatically. At that time, replace both carbon brushes with new ones which have the same carbon brush Nos, shown in the figure.

In addition, always keep carbon brushes clean and ensure that they slide freely within the brush holders.


### **Replacement steps.**


The carbon brush can be removed by removing the cap cover, cap rubber and brush cap in that order at the interior.


Due to hammer's continuing program of research and development, the specifications herein are subject to change without prior notice.



Service notes  
Позначки сервісної служби  
Для отметок службы сервиса

 Products of brand "Stark" is constantly being improved so specifications and design can be slightly different.

 Вироби під торговою маркою "Stark" постійно удосконалюються, тому технічні характеристики та дизайн виробів можуть несуттєво змінюватися.

 Изделия торговой марки "Stark" постоянно усовершенствуются, поэтому технические характеристики и дизайн изделий могут незначительно отличаться.